

PRODUKTBESCHREIBUNG

ESSETEC Lichtkuppel eckig

essertop®



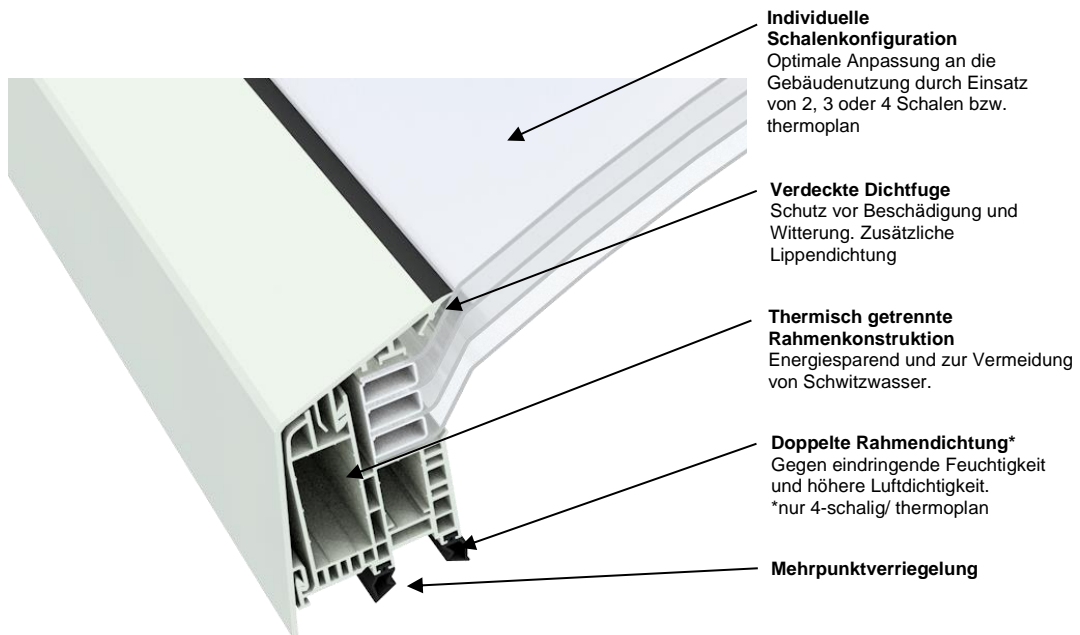
Allgemeine Beschreibung

Die Lichtkuppel essertop® ist 2-, 3- und 4- schalig, oder in der Version thermoplan lieferbar. Damit passt sie sich hinsichtlich Wärme- und Schalldämmung flexibel an die Nutzung eines Gebäudes an. Auch die Anforderungen der GEG werden erfüllt.

Die Vorteile im Überblick:

- Hohe Luftdichtigkeit durch Mehrpunktverriegelung
- hochwertige Kunststoffverglasung
- thermisch getrennte Rahmenkonstruktion im Mehrkammersystem
- doppelte Rahmendichtung gegen eindringende Feuchtigkeit und für hohe Winddichtigkeit (4-schalig und thermoplan)
- sehr gute Wärme- und Schalldämmung
- Selbstreinigungseffekt durch gewölbte Außenschale
- Nachträgliche Montage eines Öffners zur täglichen Be- und Entlüftung
- Scharniere und eine Verriegelung werksseitig vormontiert
- Hochwertige Innenansicht

Aufbau lüftbare Lichtkuppel



Unbeheizte Industriehallen: Lichtkuppel- U_r -Wert mindestens 2,3 W/m²K oder besser.
 Beheizte Industriehallen: Lichtkuppel- U_r -Wert mindestens 1,6 W/m²K oder besser.
 Büro- und Wohngebäude: Lichtkuppel- U_r -Wert mindestens 1,4 W/m²K oder besser.



2-schalig
 U_g -Wert 3,1
 U_r -Wert 2,3



3-schalig
 U_g -Wert 2,0
 U_r -Wert 1,6



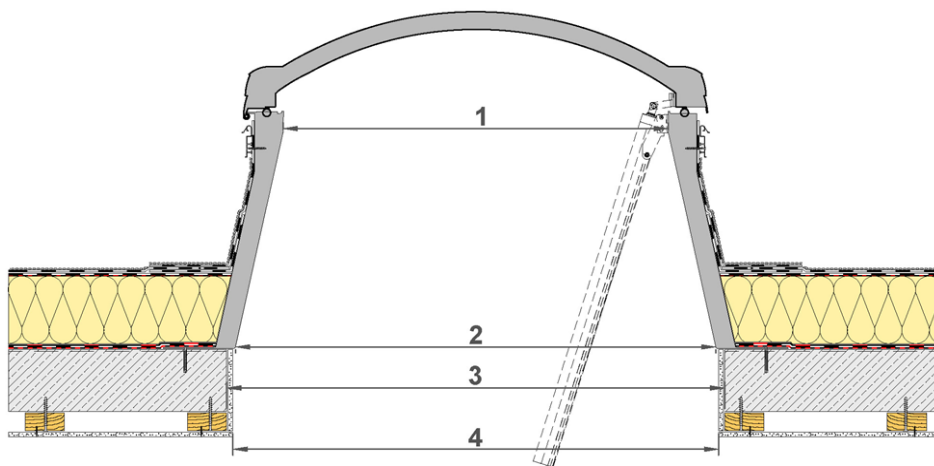
4-schalig
 U_g -Wert 1,6
 U_r -Wert 1,3



thermoplan
 U_g -Wert 0,83
 U_r -Wert 0,83

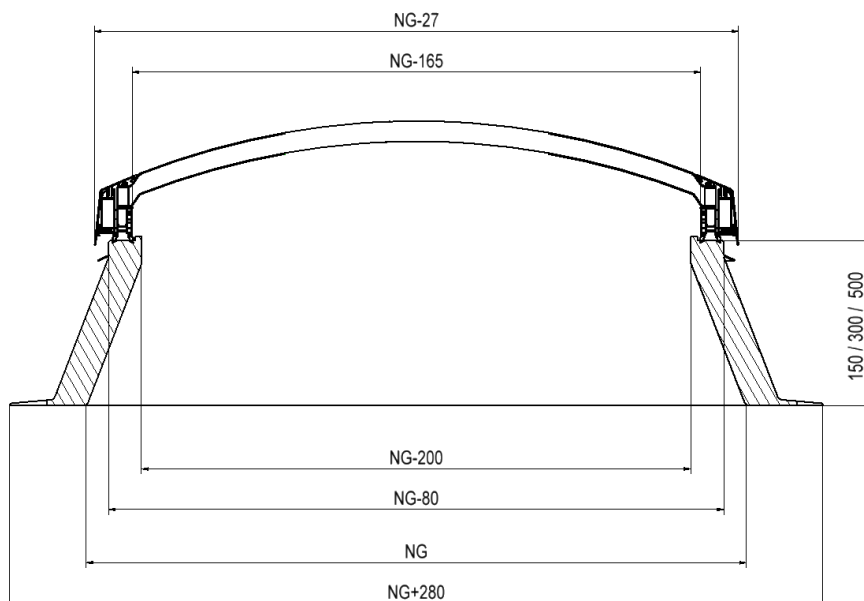
U-Werte (W/m²K): U_g nach EN 673:2011 / U_r nach EN 1873:2014

Ermittlung der Nenngröße



1. Lichte Öffnung Oberkante Aufsetzkranz + 20 cm (bzw. 18 cm) = Nenngröße
2. Lichte Öffnung Unterkante Aufsetzkranz = Nenngröße
3. Empfohlenes Maß Rohbau-Deckenöffnung = Nenngröße + 1 cm + Stärke der Verkleidung
4. Empfohlenes Maß fertige Deckenöffnung = Nenngröße + 1 cm

Konstruktionsmaße



Sonderausführungen



BG-Kuppel / B1-Kuppel

- Freigabe für die Brandschutzklasse B1
- Hohe Sicherheit im Brandfall
- durchsturz sicher nach Bau-Berufsgenossenschaft



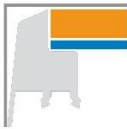
Hagelschutz-Kuppel

- Außenschale aus sehr schlagzähem Kunststoff
- Ausführungen 2-, 3-, 4-schalig oder thermoplan



Heatstop

- dämpft IR-Wärmeeinstrahlung wirksam
- speziell beschichtete Außenschale reflektiert Infrarot-Licht
- Lichteinfall entspricht opalem Schalenmaterial



Aluminium Sandwichkuppel

- hervorragende Wärmedämmung
- mit spezieller lichtundurchlässiger Wärmedämm-Platte
- Dauerhaft durchsturz sicher nach Bau-Berufsgenossenschaft

Elektroöffner Schubspindel / Licht- und Lüftungsflächen

Nenngröße in cm	Lichtfläche in m ²	Lüftungsfläche in m ²					Anordnung Öffner
		E-Öffner 300 Basic / Plus	E-Öffner 500	E-Öffner fumilux 24 J10	Pneumatik Öffner 750	Wander-spindel	
50 x 100	0,26	0,24	-	-	-	0,24	
50 x 150	0,42	0,39	-	-	-	0,39	
60 x 60	0,18	0,16	-	-	-	0,16	
60 x 90	0,30	0,28	-	-	-	0,28	
60 x 120	0,43	0,40	-	-	-	0,39	
70 x 140	0,63	0,51	0,60	0,60	0,60	0,48	
80 x 80	0,38	0,36	0,36	0,36	-	0,34	
80 x 100	0,51	0,42	0,48	0,48	-	0,39	
90 x 90	0,52	0,42	0,49	0,49	-	0,39	
90 x 120	0,73	0,51	0,70	0,70	-	0,48	
100 x 100	0,67	0,48	0,64	0,64	-	0,45	
100 x 150	1,08	0,63	1,04	1,04	1,04	0,59	
100 x 200	1,49	0,78	1,30	1,30	1,44	-	
100 x 240	1,82	0,90	1,50	1,50	1,76	-	
100 x 250	1,90	0,93	1,55	1,55	1,84	-	
100 x 300	2,31	1,08	1,80	1,80	2,24	-	
120 x 120	1,04	0,60	1,00	1,00	1,00	0,56	
120 x 150	1,34	0,69	1,15	1,15	1,30	0,64	
120 x 180	1,65	0,78	1,30	1,30	1,60	-	
120 x 240	2,26	0,96	1,60	1,60	2,20	-	
120 x 250	2,37	0,99	1,65	1,65	2,30	-	
120 x 270	2,57	1,05	1,75	1,75	2,50	-	
120 x 300	2,88	1,14	1,90	1,90	2,80	-	
125 x 125	1,14	0,63	1,05	1,05	1,10	0,59	
125 x 250	2,48	1,01	1,68	1,68	2,42	-	
150 x 150	1,74	0,78	1,30	1,30	1,69	0,73	
150 x 180	2,14	0,87	1,45	1,45	2,08	-	
150 x 210	2,53	0,96	1,60	1,60	2,40	-	
150 x 240	2,93	1,05	1,75	1,75	2,63	-	
150 x 250	3,06	1,08	1,80	1,80	2,70	-	
150 x 270	3,33	1,14	1,90	1,90	2,85	-	
150 x 300	3,72	1,23	2,05	2,05	3,08	-	
170 x 300	4,29	1,29	2,15	2,15	3,23	-	
180 x 180	2,62	0,96	1,60	1,60	2,40	-	
180 x 240	3,60	1,14	1,90	1,90	2,85	-	
180 x 250	3,76	1,17	1,95	1,95	2,93	-	
180 x 270	4,08	1,23	2,05	2,05	3,08	-	
200 x 200	3,31	1,08	1,80	1,80	2,70	-	

Elektroöffner Kettenschub / Dachausstiege / Lüftungsflächen

Nenngröße in cm	Lüftungsfläche in m ²		Anordnung Öffner	Öffnungswinkel		Anordnung Dachausstieg
	E-Öffner KS 300-G18 innen o. außen	E-Öffner KS 500 – G18 innen o. außen		Dachausstieg elektronisch Breitseitig/ Schmalseitig	Dachausstieg manuell ²⁾	
50 x 100	0,24	-		-	-	
50 x 150	0,39	-		-	-	
60 x 60	0,16 ¹⁾	-		-	-	
60 x 90	0,28	-		-	80°	
60 x 120	0,40	-		-	80°	
70 x 140	0,51 ¹⁾	-		-	80°	
80 x 80	0,36	-		-	80°	
80 x 100	0,42	0,48		-	80°	
90 x 90	0,42	-		-	80°	
90 x 120	0,51	0,70		-	80°	
100 x 100	0,48	0,64		83° / 83°	80°	
100 x 150	0,63	1,05		83° / 83°	80°	
100 x 200	0,78	1,30		83° / 56°	80°	
100 x 240	0,90	1,50		83° / 56°	80°	
100 x 250	0,93	1,55		83° / 56°	80°	
100 x 300	1,08	1,80		-	80°	
120 x 120	0,60	1,00		83° / 83°	80°	
120 x 150	0,69	1,15		83° / 83°	80°	
120 x 180	0,78	1,30		83° / 63°	80°	
120 x 240	0,96	1,60		-	80°	
120 x 250	0,99,	1,65		-	80°	
120 x 270	1,05	1,75		-	80°	
120 x 300	1,14	1,90		-	80°	
125 x 125	0,64	1,07		83° / 83°	80°	
125 x 250	1,01	1,68		-	80°	
150 x 150	0,78	1,30		83° / 83°	60°	
150 x 180	0,87	1,45		-	60°	
150 x 210	0,96	1,60		-	60°	
150 x 240	1,05	1,75		-	-	
150 x 250	1,08	1,80		-	-	
150 x 270	1,14	1,90		-	-	
150 x 300	1,23	2,05		-	-	
170 x 300	1,29 ³⁾	2,15 ³⁾		-	-	
180 x 180	0,96	1,60		-	45°	
180 x 240	1,14	1,90		-	-	
180 x 250	1,17	1,95		-	-	
180 x 270	1,23 ³⁾	2,05 ³⁾		-	-	
200 x 200	1,08 ³⁾	1,80 ³⁾		-	-	

¹⁾ Nicht verfügbar in Ausführung außen + 24V Antrieb Netzteil notwendig / ²⁾ zur bauseitigen Nachrüstung bis max. NG 150x150 / ³⁾ Tandem Antrieb

Lichtkuppel essertop®

Schale außen	Schale mitte	Schale mitte	Schale innen	Lichtdurchgang T ₆₅ in %	Gesamtenergie Durchgang g in %
opal	----	----	opal	77	69
opal	opal	----	opal	68	58
opal	opal	opal	opal	40	48
heatstop	----	----	opal	40	44
heatstop	opal	----	opal	35	37
heatstop	opal	opal	opal	23	31
PC opal	----	----	opal	45	49
PC opal	opal	----	opal	36	41
PC opal	opal	opal	opal	29	34

Lichtkuppel essertop thermoplan®

Schale außen	Schale mitte	Schale mitte	Schale innen	Lichtdurchgang T ₆₅ in %	Gesamtenergie Durchgang g in %
opal	PC S6P klar	----	PC S6P klar	30	29
heatstop	PC S6P klar	----	PC S6P klar	16	19
PC opal	PC S6P klar	----	PC S6P klar	19	21

Grundlage für die lichttechnischen Werte sind Angaben der Hersteller des Plattenmaterials sowie entsprechende Berechnungen für die jeweiligen Varianten.

Schalldämmende Eigenschaften

Ausführung	Luftschalldämmmaß nach DIN EN ISO 10140-2 in R _w
2-schalig	22 (-0;-3) dB
3-schalig	22 (0;-2) dB
4-schalig	22 (0;-2) dB
1 Schale + 2 Stegplatten	25 (-1;-4) dB
Aluminium Sandwichkuppel	21 (0;-2) dB

Driven Rain Index DRI

Ausführung	Wert in m ² /s
alle Ausführungen	14,7

Wärmedämmende Eigenschaften

Wärmedämmwerte Lichtkuppel

Ausführung	U-Wert (Lichtkuppel) nach DIN EN 1873:2014 in W/m ² K	U _g -Wert (Verglasung) nach DIN EN 673:2011 in W/m ² K
2-schalig	2,3	3,1
3-schalig	1,6	2,0
4-schalig	1,3	1,6
1 Schale + 2 Stegplatten	0,80	0,83
Aluminium-Sandwichkuppel	0,72	0,74



Wärmedämmwerte Aufsetzkränze

Ausführung	U _{up} -Wert nach DIN EN 1873:2014 in W/m ² K
PVC-Aufsetzkranz 15 cm	1,9
PVC-Aufsetzkranz 30 cm	0,78
PVC- Aufsetzkranz 50 cm	0,78
PVC-Sanierungsaufsetzkranz 20 cm	0,90
GFK-Aufsetzkranz 15cm	1,4
GFK-Aufsetzkranz 30 cm	1,0
GFK-Aufsetzkranz 50 cm	0,84
Stahl-Aufsetzkranz therm 30	0,84
Stahl-Aufsetzkranz therm 50	0,65
Stahl-Aufsetzkranz therm 70	0,57

Wärmedämmwerte Lichtkuppel + Aufsetzkranz

Ausführung	U _{rc} -Wert nach DIN EN 1873:2014 in W/m ² K				
	2-schalig	3-schalig	4-schalig	1 Schale 2 SP	ALU-Kuppel
PVC-Aufsetzkranz 15	2,2	1,7	1,5	1,1	1,0
PVC-Aufsetzkranz 30	1,6	1,2	1,1	0,81	0,75
PVC-Aufsetzkranz 50	1,4	1,1	1,0	0,80	0,76
PVC-San Aufsetzkranz 20	1,8	1,4	1,2	0,85	0,78
GFK-Aufsetzkranz 15	2,0	1,5	1,4	0,98	0,90
GFK-Aufsetzkranz 30	1,7	1,3	1,2	0,89	0,83
GFK-Aufsetzkranz 50	1,5	1,2	1,1	0,83	0,79
Stahl-Aufsetzkranz therm 30	1,6	1,3	1,1	0,83	0,77
Stahl-Aufsetzkranz therm 50	1,3	1,1	0,94	0,72	0,68
Stahl-Aufsetzkranz therm 70	1,2	0,92	0,83	0,65	0,62

Weitere U_{rc}-Werte auf Anfrage

Nenngröße in cm	Maximale Schneelast (N/m ²)		Maximale Soglast (N/m ²)	
	DL		UL	
				
	essertop® Lichtkuppel		essertop® Lichtkuppel	
50 x 100	4000		1500	
50 x 150	4000		1500	
60 x 60	2000		1500	
60 x 90	1600		1500	
60 x 120	1200		1500	
70 x 140	1200		1500	
80 x 80	1800		1500	
80 x 100	1600		1500	
90 x 90	1600		1500	
90 x 120	1200		1500	
100 x 100	1500		1500	
100 x 150	1200		1500	
100 x 200	800		1000	
100 x 240	700		1000	
100 x 250	700		1000	
100 x 300	600		1000	
110 x 140	1400		1500	
120 x 120	1400		1500	
120 x 150	600		1500	
120 x 180	1200		1000	
120 x 240	600		1000	
120 x 250	400		1000	
120 x 270	400		1000	
120 x 300	400		1000	
125 x 125	1200		1500	
125 x 250	400		1000	
135 x 230	400		1000	
150 x 150	1000		1500	
150 x 180	1000		1000	
150 x 210	800		1000	
150 x 240	600		1000	
150 x 250	400		1000	
150 x 270	400		1000	
150 x 300	400		1000	
170 x 300	400		1000	
180 x 180	700		1000	
180 x 240	600		1000	
180 x 250	500		1000	
180 x 270	400		1000	
200 x 200	600		1000	

Lieferbare Aufsetzkranze



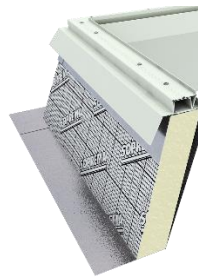
PVC-Aufsetzkranz, Höhe 15, 30 oder 50 cm

- wärmegeklämmt, U-Werte in W/m^2K :
Höhe 15 cm: U_{up} 1,9
Höhe 30 oder 50 cm: U_{up} 0,8
- integrierte Schlagregenschürze schützt den oberen Anschlusspunkt einer hochgezogenen Dachbahn und ersetzt eine dauerelastische Versiegelung der Wandanschlussschiene
- mit Wassernase am Schraubflansch
- spezielle Scharnierpositionierung für optimale Abdichtung zwischen Lichtkuppel und Aufsetzkranz



GFK-Aufsetzkranz, Höhe 15, 30 oder 50 cm

- wärmegeklämmt, U-Werte in W/m^2K :
Höhe 15 cm: U_{up} 1,4
Höhe 30 cm: U_{up} 1,0
Höhe 50 cm: U_{up} 0,8
- mit Wassernase am Schraubflansch
- überstreichbar
- auf Wunsch Außenseite in verschiedenen Farben lieferbar



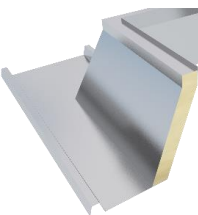
Stahl-Aufsetzkranz therm, Höhe 30, 50 oder 70 cm

- wärmegeklämmt, U-Werte in W/m^2K :
Höhe 30 cm: U_{up} 0,84
Höhe 50 cm: U_{up} 0,65
Höhe 70 cm: U_{up} 0,57
- Anschluss ohne Wandanschlussschiene, da die Dachbahn unter dem Multi-Rahmen des Aufsetzkranzes mechanisch fixiert werden kann.
- Anschluss mit Wandanschlussschiene, was vor allem für große Flachdachfenster geeignet ist, da diese auf der Baustelle nicht zerlegt werden müssen.
- In beiden Fällen kann die dauerelastische Dichtfuge entfallen
- Innen RAL 9016



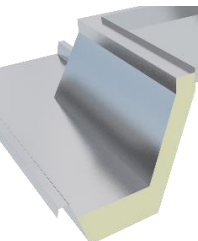
Well-Kranz Profil 5, Höhe 30 cm

- wärmegeklämmt U_{up} 1,0 W/m^2K
- Material GFK
- mit Wassernase am Schraubflansch
- Optional in verschiedenen Außenfarben lieferbar



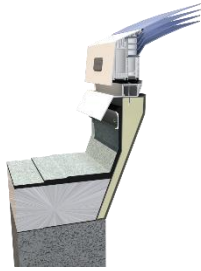
Trapezblech-Kranz, Höhe 30 cm

- wärmegeklämmt U_{up} 3,4 W/m^2K
- Material Aluminium
- mit Wassernase am Schraubflansch
- Profilierung nach Angaben des Trapezblechherstellers



Trapezblech Sandwich-Kranz, Höhe 30 cm

- wärmegeklämmt U_{up} 3,4 W/m^2K
- Material Aluminium
- mit Wassernase am Schraubflansch
- Profilierung nach Angaben des Trapezblechherstellers



Reparatur-Set

(Sanierungslösung für Dächer mit unverändertem Dachaufbau)

- Bestehend aus Lichtkuppel, Multirahmen und Befestigungsmaterial
- Austausch defekter Lichtkuppeln fast aller Fabrikate
- Wirksame Abdeckung des oberen Anschlusspunktes der Dachbahn
- Vormontierte Scharniere und esserprotect® Mehrpunktverriegelung



Sanierungs-Set

(Sanierungslösung für Dächer mit zusätzlicher Wärmedämmung)

- Bestehend aus Lichtkuppel, Sanierungsaufsetzkranz PVC 20cm und Befestigungsmaterial
- PVC-Sanierungskranz $U_{up} 0,9 \text{ W/m}^2\text{K}$
- Sicherstellung der vorgeschriebenen Mindest-Anschlusshöhe (150mm)
- Vormontierte Scharniere und esserprotect® Mehrpunktverriegelung

Lieferbare Öffnersysteme



Fenstergriff

- Farbe Weiß (RAL 9016)
- einfache Montage durch werkseitig vorbereitete Funktionspunkte
- wahlweise abschließbar



Elektro-Öffner KS 300-G18 inkl. Regensensor

- Hubhöhe 300 mm
- Antrieb in hochwertigem Aluminiumgehäuse, auf Wunsch in Farbe Weiß (RAL 9016)
- wartungsfrei
- automatische Lastabschaltung mit Softanlauf und –abschaltung
- Spannung 230V
- Schutzklasse IP 54
- Optional mit verdeckter Kabelführung



Elektro-Öffner KS 500-G18

- Hubhöhe 500 mm
- Antrieb in hochwertigem Aluminiumgehäuse, auf Wunsch in Farbe Weiß (RAL 9016)
- wartungsfrei
- automatische Lastabschaltung mit Softanlauf und –abschaltung
- Spannung 24V
- Schutzklasse IP 54
- Optional mit verdeckter Kabelführung



Außenliegender Kettenschubantrieb

- Verfügbar für KS 300-G18 und KS 500-G18
- Kein Antrieb von Innen sichtbar
- Solo und Tandem möglich
- Hochwertigem Aluminiumgehäuse in Weiß (RAL 9016)
- Kombinierbar mit allen Aufsetzkränzen und Sanierungslösungen
- Elektroanschluss von außen in Kabelanschlussdose
- Optional: Verdeckte Kabelführung ab Werk bei GFK-Aufsetzkränzen
- Nicht kombinierbar mit Dachausstieg



Elektro-Öffner 300 Basic

- Hubhöhe 300 mm
- Antrieb spritzwassergeschützt in hochwertigem Kunststoffgehäuse, auf Wunsch in Farbe Weiß
- wartungsfrei
- automatische Abschaltung in Endlage
- Lastabschaltung
- thermischer Überlastungsschutz
- Tandembetrieb ohne zusätzliche Gleichlaufmodule möglich
- Spannung 230V



Elektro-Öffner 300 Plus

- Hubhöhe 300 mm
- Antrieb spritzwassergeschützt in hochwertigem Aluminiumgehäuse, in Farbe RAL 9016 Weiß
- wartungsfrei
- automatische Abschaltung in Endlage
- Lastabschaltung
- thermischer Überlastungsschutz
- Tandembetrieb ohne zusätzliche Gleichlaufmodule möglich



Elektro-Öffner 500

- Hubhöhe 500 mm
- Antrieb spritzwassergeschützt in hochwertigem Metallgehäuse
- wartungsfrei
- automatische Abschaltung in Endlage
- thermischer Überlastungsschutz
- Tandembetrieb ohne zusätzliche Gleichlaufmodule möglich
- Spannung 230V



Elektro-Öffner familux® 24-J 10

- Hubhöhe 300, 500 bzw. 750 mm
- Antrieb spritzwassergeschützt in hochwertigem Aluminiumgehäuse, auf Wunsch in Farbe Weiß
- wartungsfrei
- automatische Abschaltung in Endlage
- Spannung 24V



Pneumatik-Öffner familux® G3

- Hubhöhe 300, 500 bzw. 750 mm
- hochwertiges Aluminiumgehäuse
- wartungsfrei
- automatische, mechanische Verriegelung in Endlage (optional manuelle Entriegelung)
- Betrieb als Solo- und Tandemöffner möglich



Manueller Öffner, Wanderspindel

- Hubhöhe 280 mm
- Spindel aus Stahl verzinkt/Messing
- wartungsfrei
- stufenlos einstellbar
- erforderliches Zubehör: Handkurbelstange (170 cm), Verlängerungsstange (80 cm)

Zubehör für Elektro-Öffner 24V



Funk-Lüftungszentrale 24V

- Einfache und bequeme Bedienung per Lüftertaster (Aufputz/Unterputz) oder Funkt-Fernbedienung
- Kombination nur mit Elektro-Öffner 24V

Zubehör für Elektro-Öffner 230V



Wind- / Regenschutzsystem J 10

- registriert die Windstärke bzw. Niederschläge und schließt automatisch die Lichtkuppel
- bestehend aus Windsensor, Regensensor mit Gerätekonsole, Steuergerät und Wandkonsole
- Windfühler einstellbar
- Steuerung von bis zu 3 Lüftergruppen möglich
- auch 24V-kompatibel



Funk-Empfänger Aufputz

- zur funkgesteuerten Bedienung von 230V-Öffnersystemen
- kombinierbar mit Wand- oder Handsender und TaHoma-Box Premium



Funk-Empfänger Unterputz

- zur funkgesteuerten Bedienung von 230V-Öffnersystemen
- kombinierbar mit Wand- oder Handsender und TaHoma-Box Premium.
- Passend für Anschlussdose des außenliegenden Kettenschubantriebs



Funk-Wandsender

- 1-Kanal Ausführung zur Steuerung von 1 Öffner System
- inkl. Befestigungsplatten
- mit optionalem Adapter auch einsetzbar in viele gängigen Schalterprogramme



Funk-Handsender

- 1-Kanal Ausführung zur Steuerung von 1 Öffner System
- 4-Kanal-Ausführung zur differenzierten Ansteuerung von bis zu 4 Öffner Systeme

Zubehör für Elektro-Öffner 230V



Funk-Wind- / Sonnensensor

- registriert die Windstärke bzw. Sonneneinstrahlung und meldet an den Funk-Empfänger
- erweiterbar um Regensensor



Regensensor

- passend zu Funk-Wind-/Sonnensensor
- registriert Niederschläge und meldet an den Funk-Empfänger



TaHoma-Box-Premium

- zur App-gestützten Steuerung von 230V-Produkten via Smartphone oder Tablet von zu Hause oder unterwegs
- Erforderliches Zubehör: Funk-Empfänger und Wand- oder Handsender
- keine Vertragsbindung

Dachausstieg- / einstieg Systeme



Dachausstieg- / einstieg manuell

- Set mit Gasfedern in Farbe Weiß oder Set mit Aussteller
- inkl. esserprotect® Mehrpunktverriegelung und Fenstergriff Farbe Weiß
- optional mit Funktion Dacheinstieg (Öffnen von außen)
- optional mit integrierter Leiternaufhängung



Dachausstieg- / einstieg elektrisch

- Set elektrisch 24V
- auf Wunsch in Farbe Weiß lieferbar
- bequemer Ausstieg auch bei großen Nenngrößen
- auch als Treppenhaus-Rauchabzug einsetzbar



Austrittsstufe mit Leiternaufhängung und Handgriff

- Tritt stufenlos einstellbar von 800mm bis 1300mm
- Passend für Nennlänge 100 bis 150 cm
- Nachrüstbar in Aufsetzkränze
- Ausklappbarer Handgriff
- Integriertes Rohr für Leiternaufhängung 620 mm breit
- Auf Wunsch beschichtet in RAL 9016
- Nicht kombinierbar mit Schubspindelantrieben
Ausschließlich zur Verwendung mit Kettenschubantrieben



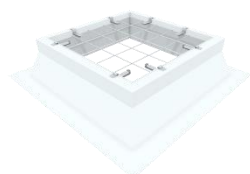
Verschattung esserprotect®

- Blendschutz vor Sonneneinstrahlung und Minimierung der Wärmeeinträge
- Stoff Weiß, integriert in Rahmen (Weiß RAL 9016)
- Stoff abdunkelnd
- Bedienung über Funk-Fernbedienung
- werksseitig vormontiert
- kombinierbar mit ESSERTEC-Öffner Systemen und Zubehör



Verdunklung esserprotect®

- geeignet für eine vollständige Verdunklung
- Textil umlaufend fixiert in weißen Aluminiumrahmen
- Textil-Kunststoff-Verbund, UV-beständig und schwer entflammbar nach DIN 4102 B1
- Bedienung über Wandtaster oder Funk-Fernbedienung
- werksseitig vormontiert
- nachrüstbar für Lichtkuppeln der Serie essertop®
- kombinierbar mit ESSERTEC-Öffner Systemen und Zubehör



Durchsturzschutz esserprotect® Version Rundstab

- Schutz gegen Absturz durch geöffnete und geschlossene Lichtkuppeln
- Gitter aus verzinktem Rundstab
- geprüft und zertifiziert gemäß BG Bau (Richtlinie GS-Bau 18)
- passend für alle ESSERTEC- sowie nahezu alle Fremd-Aufsetzkränze
- zur Montage in dem Aufsetzkranz
- zur nachrüstbaren Montage im Aufsetz- oder Sanierungskranz



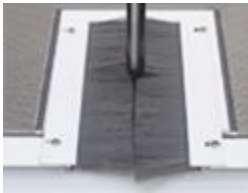
Durchsturzschutz esserprotect®

- Schutz gegen Absturz durch geschlossene Lichtkuppeln
- Gitter aus verzinktem Stahlblech, auf Wunsch in RAL-Standardfarben
- geprüft und zertifiziert gemäß BG Bau (Richtlinie GS-Bau 18)
- zur direkten Montage im Lichtkuppelrahmen



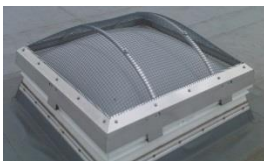
Einbruch- / Durchsturzschutz esserprotect®

- Schutz gegen Einbruch und Absturz durch Lichtkuppeln
- widerstandsfähige Gittereinsätze
- zugelassen nach DIN EN1627 für Widerstandsklasse 2
- zur direkten oder nachträglichen Montage unter dem Aufsetzkranz oder in der Dachöffnung
- passend für alle ESSERTEC- sowie Fremd-Aufsetzkränze



Insektenschutz esserprotect®

- Schutz gegen Eindringen von Insekten bzw. Schmutz oder Laub durch geöffnete Lichtkuppeln
- Vermeidung von Kontaminationen gemäß EU-VO 825-2004 Anhang II, Kapitel I und II
- feinmaschiges Gewebe, eingefasst in weißen Aluminiumrahmen
- Bürstenleiste zur Abdichtung der Öffner-Durchführung
- leicht abnehmbar zu Reinigungszwecken
- vorkonfektioniert auf die jeweilige Nenngröße
- zur direkten oder nachträglichen Montage



Hagelschutz esserprotect®

- Schutz vor Beschädigung durch Hagel
- widerstandsfähiges, korrosionsbeständiges Feinstahlgeflecht, eingefasst in umlaufenden Aluminiumrahmen
- hohe Lichtdurchlässigkeit
- zur direkten oder nachrüstbaren Montage auf Lichtkuppeln der Serie essertop®
- kombinierbar mit ESSERTEC-Öffnersystemen und Zubehör
- dauerhaft durchsturz sicher nach GS-Bau 18

Wartung und Pflege

Durch die gewölbte Form der Verglasung einer Lichtkuppel tritt bei Regen ein Selbstreinigungseffekt auf, der ein regelmäßiges Reinigen nicht erforderlich macht. Daher ist es völlig ausreichend, wenn die Lichtkuppel einmal jährlich von Außen und Innen gereinigt wird.

Die Verglasung der Lichtkuppel besteht in der Regel aus Kunststoff. Zur Reinigung sollte ein weiches, sauberes Tuch (oder ein Schwamm) in Verbindung mit einem milden Reinigungsmittel (z. B. pH-neutrale Seife oder Spülmittel) verwendet werden. Wir empfehlen „Burnus Kunststoff-Reiniger“ (Artikel-Nr. 8000972). Anschließend mit sauberem Wasser gut abspülen und mit einem weichen sauberen Tuch trocknen. Eine darauf folgende Antistatikbehandlung wird empfohlen.

Auf keinen Fall aggressive Reiniger mit Laugen, Alkohol oder Lösemitteln verwenden. Diese können Risse in der Kunststoffverglasung verursachen. Auch schleifende Reinigungsmittel bzw. harte Kunststoffschwämme, Stahlschwämme oder harte Bürsten dürfen keinesfalls verwendet werden. Die Verglasung kann damit irreparabel zerkratzt werden.

Als Reinigungsmittel völlig ungeeignet sind z. B.:

- Spiritus oder andere Formen von Alkohol
- Waschbenzin
- Aceton
- Lackverdünner
- Insektenentferner
- Säurehaltige Reiniger
- Stark alkalische Reiniger
- Lackreinigungspolitur

Pflege von Öffner-Systemen:

Die Öffner-Systeme von Lichtkuppeln sind grundsätzlich wartungsfrei. Im Rahmen der jährlichen Lichtkuppel-Reinigung sollte der Öffner mit einem weichen, trockenen Tuch gesäubert werden. Insbesondere elektrische Antriebe dürfen nicht mit Wasser gereinigt werden. Eindringende Feuchtigkeit kann Schäden verursachen.

Haftungsausschluss:

Für Beschädigungen durch unsachgemäße Reinigung von Lichtkuppeln, Öffner-Systemen oder der RWA Mechanik bzw. Verwendung nicht geeigneter Reinigungsmittel kann keine Haftung übernommen werden.