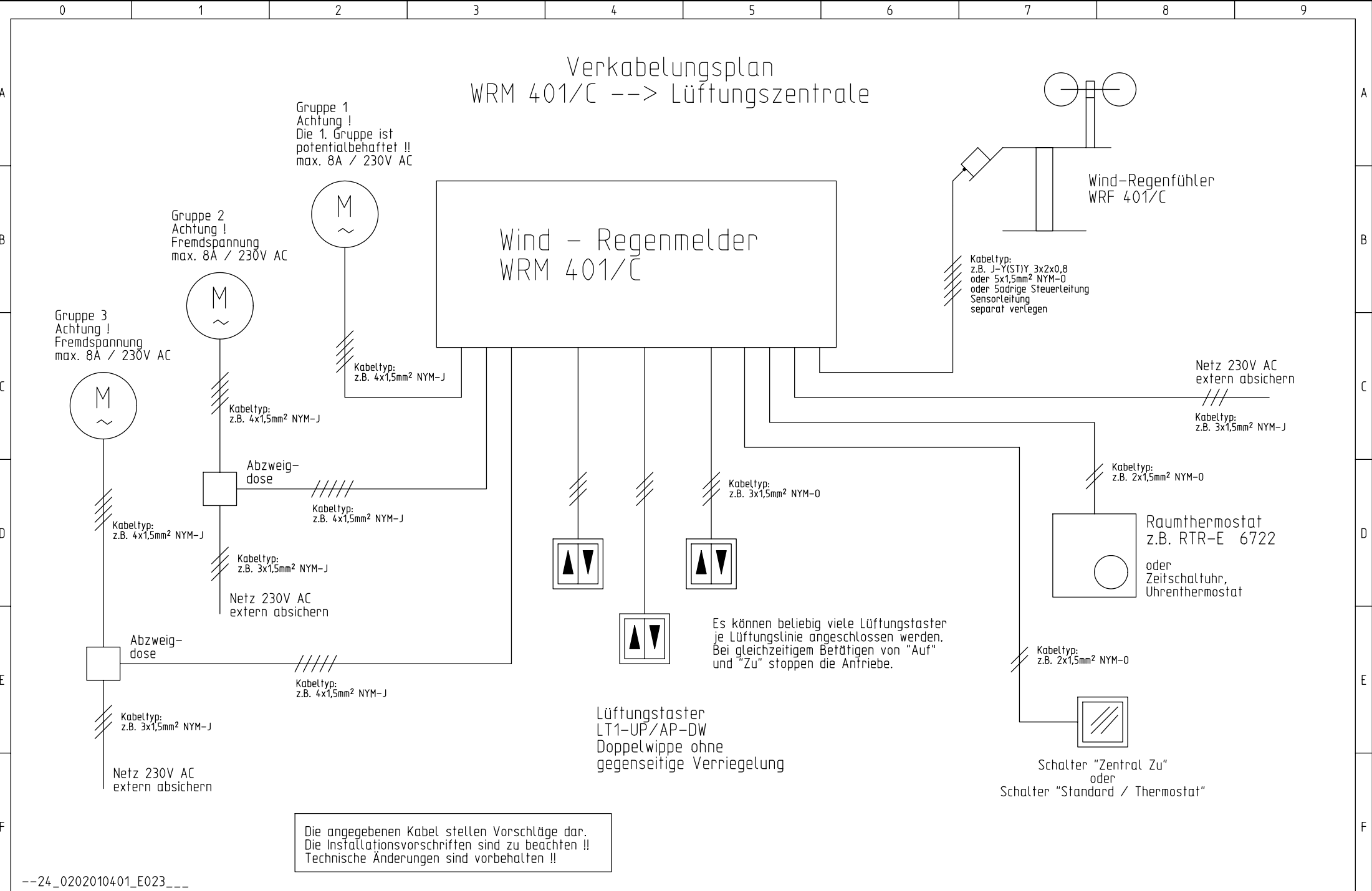
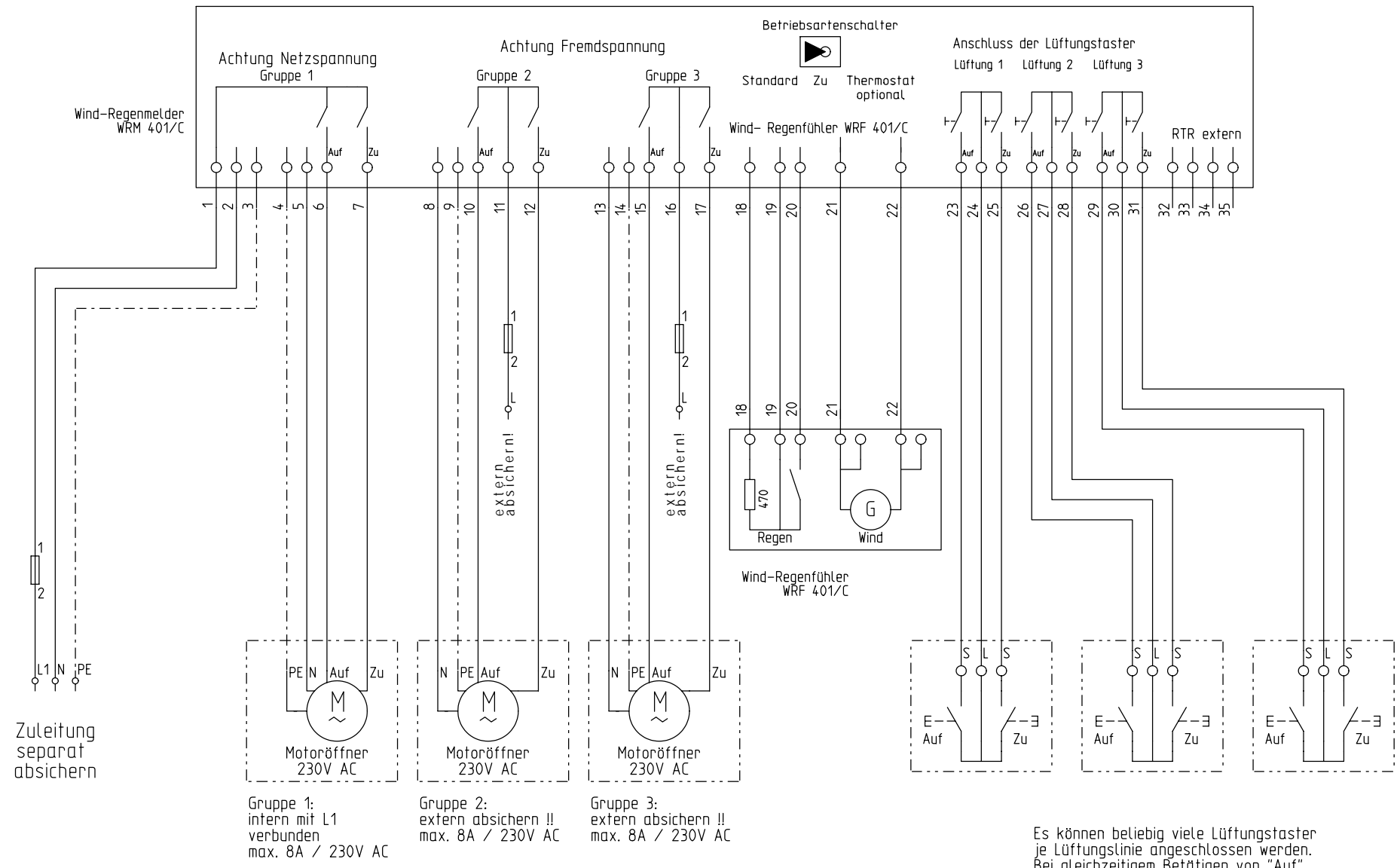


Verkabelungsplan WRM 401/C --> Lüftungszentrale



--24_0202010401_E023_--

Anschluss von Motoröffner 230 V (Lüftungstaster am WRM 401/C angeschlossen)



Gruppe 1:
intern mit L1
verbunden
max. 8A / 230V AC

Gruppe 2:
extern absichern !!
max. 8A / 230V AC

Gruppe 3:
extern absichern !!
max. 8A / 230V AC

--24_0202010401_E023_--

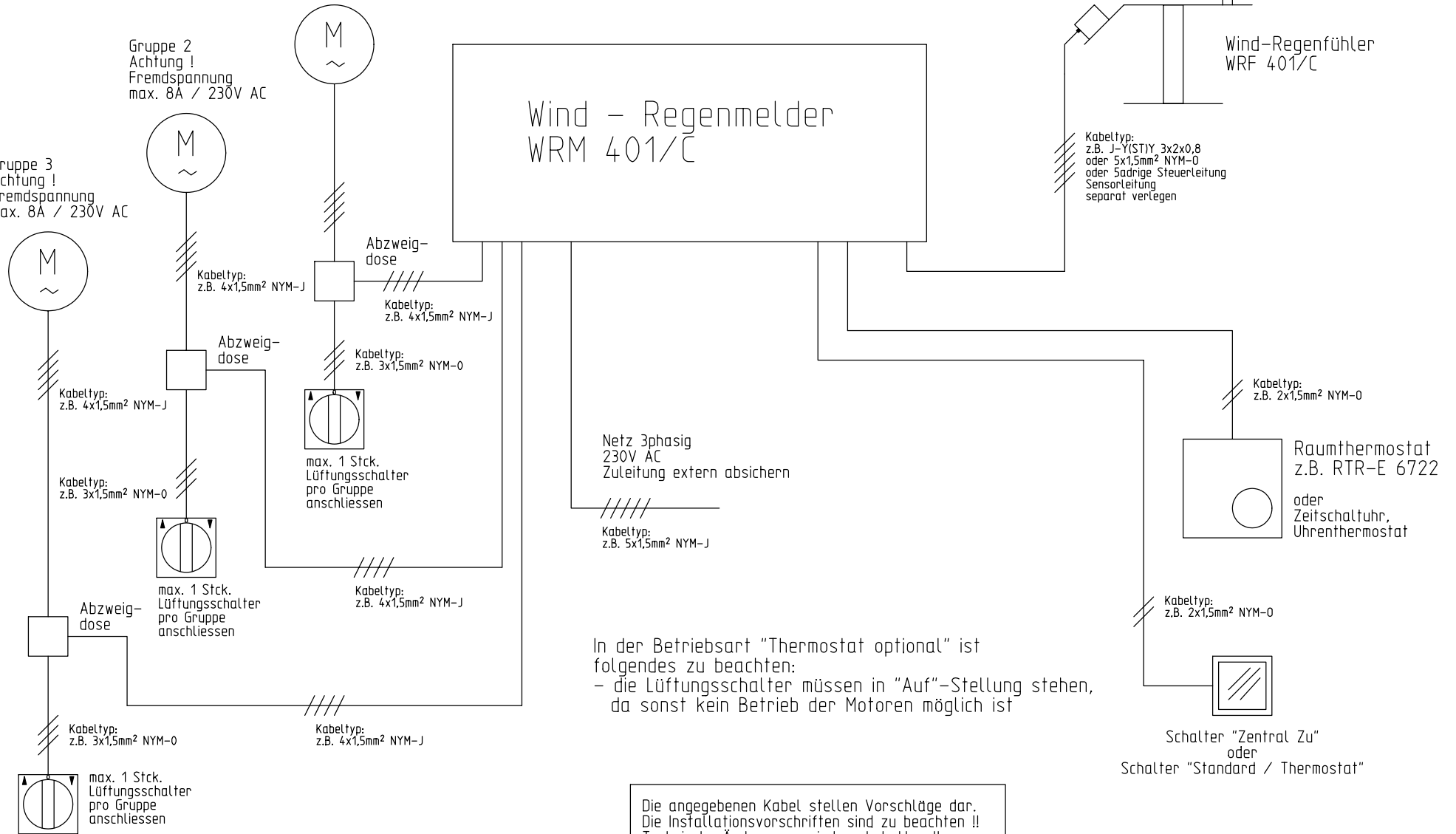
Verkabelungsplan

Lüftungsschalter in Motorleitung

Gruppe 1
Achtung!
Die 1. Gruppe ist
potentialbehaftet !!
max. 8A / 230V AC

Gruppe 2
Achtung!
Fremdspannung
max. 8A / 230V AC

Gruppe 3
Achtung!
Fremdspannung
max. 8A / 230V AC



--24_0202010401_E023_--



Jofe Pneumatik GmbH
Eulenweg 14-20
33758 Schloss Holte - Stukenbrock

Wind-Regenmelder
WRM 401/C

Verkabelungsschema
Motoröffner

Auftrag:

Kommission:

Rev.: 08.01.2009

erstellt von:
Krause

Datum:

10.09.2003

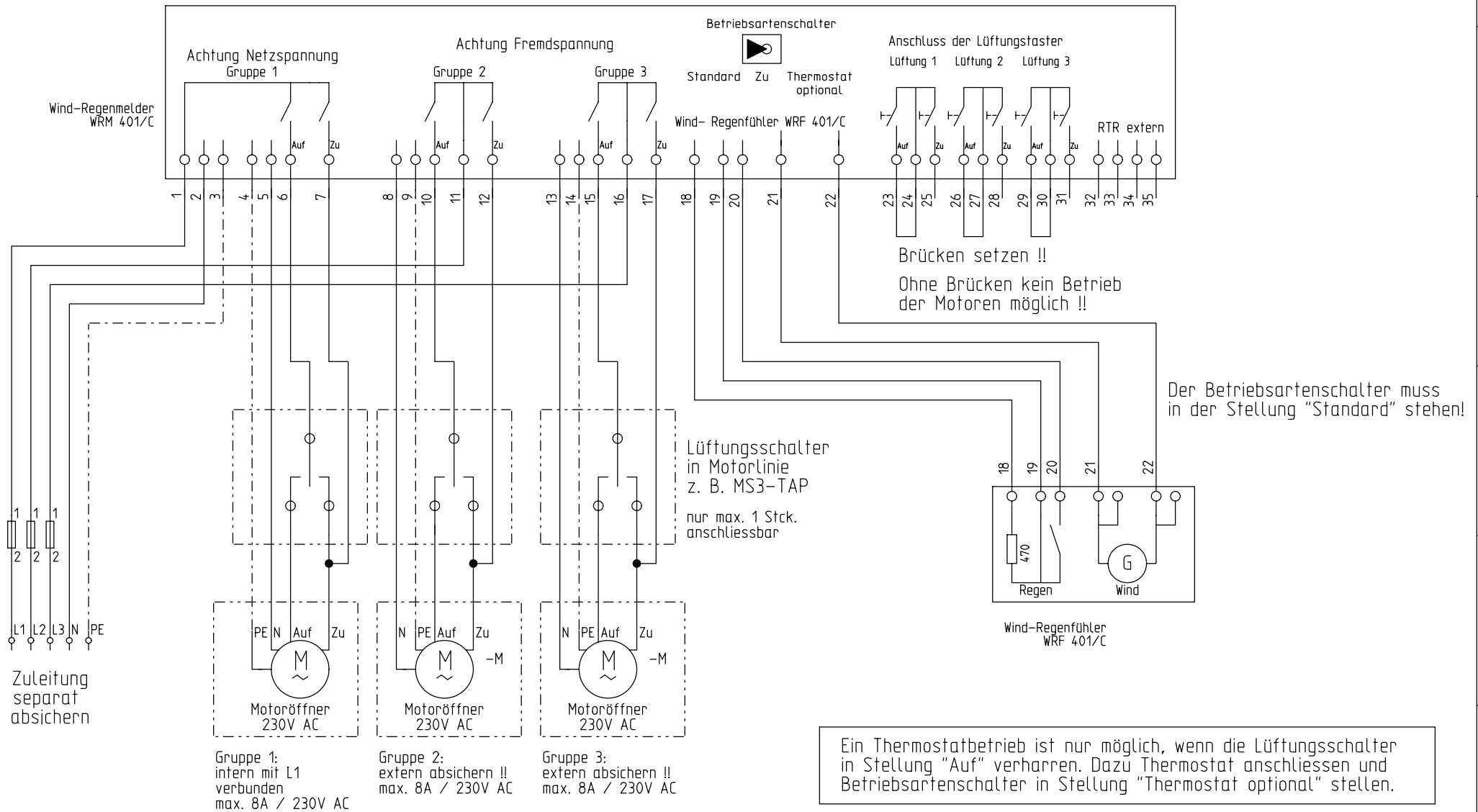
Blatt:

3

von

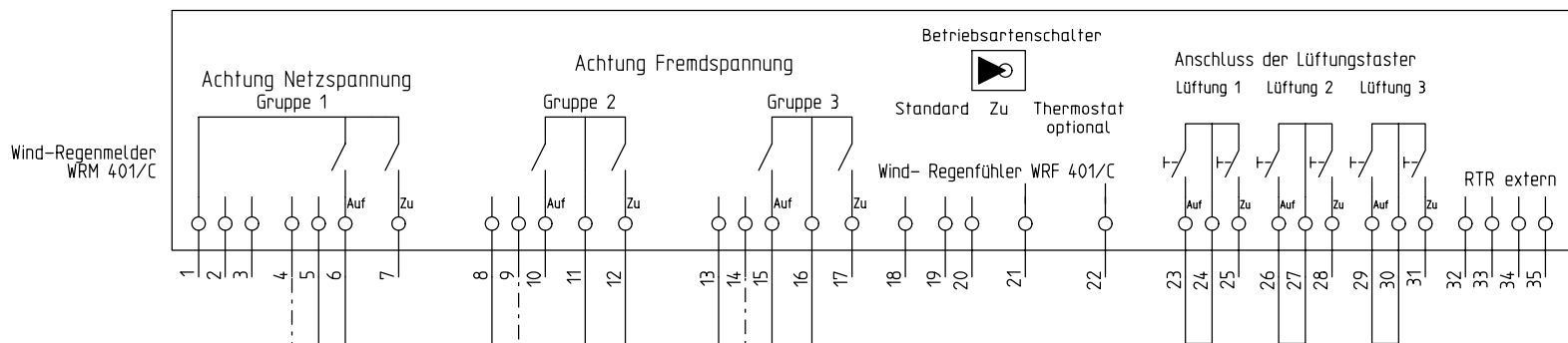
11

Anschluss von Motoröffner 230 V (Lüftungsschalter in der Motorlinie angeschlossen)



--24_0202010401_E023_--

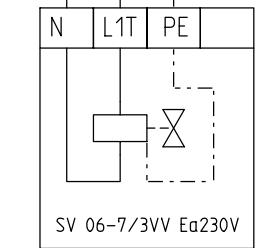
Anschluss von 230V Ventilmagneten



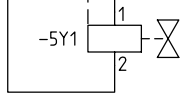
Netz extern absichern !!

Brücken setzen !!
 Ohne Brücken kein Betrieb der Magnetventile möglich !!
 Betriebsartenschalter in Stellung "STANDARD"

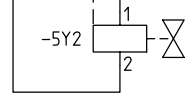
Abhängig von der Leistung der Magnetspule können mehrere Ventile parallel an einen Ausgang des WRM 401/C angeschlossen werden. Die Schaltleistung von 8A je Ausgang am WRM 401/C ist dabei zu beachten !!



z.B. P-RF-1-2
 Schalterventil
 Beispiel:
 Ventilansteuerung elektrisch Auf !



TV N6-... Ez 230V~
 Tasterventil
 Beispiel:
 Ventilansteuerung elektrisch Zu !

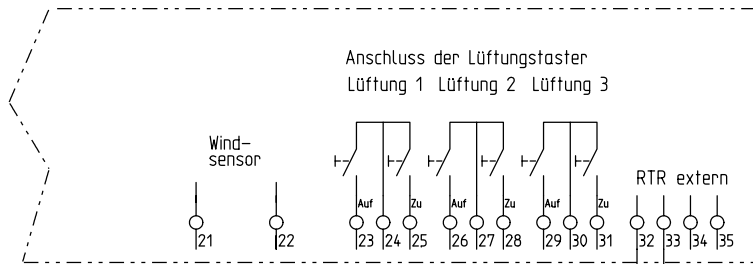


MV N6-... Ea 230V~
 Magnetventil
 Beispiel:
 Ventilansteuerung elektrisch Auf !

Ventiltypen sind zu unterscheiden

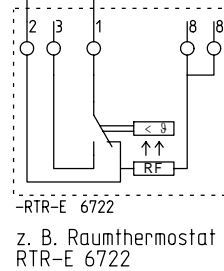
--24_0202010401_E023_--

Raumthermostat mit Öffnerkontakt

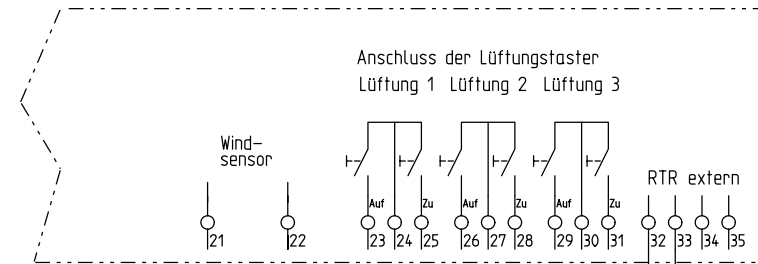


Achtung:

Der Dip-Schalter Nr. 6 auf Platine muss in Stellung "OFF" stehen. Siehe hierzu in den Technischen Unterlagen unter Sonderfunktionen.

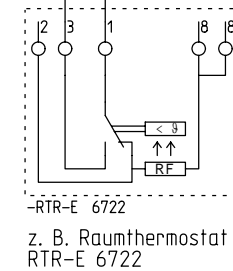


Raumthermostat mit Schliesserkontakt



Achtung:

Der Dip-Schalter Nr. 6 auf Platine muss in Stellung "ON" stehen. Siehe hierzu in den Technischen Unterlagen unter Sonderfunktionen.



Betriebsartenschalter in Stellung "Thermostat optional" stellen !!

--24_0202010401_E023_--



Jofe Pneumatik GmbH
Eulenweg 14-20
33758 Schloss Holte - Stukenbrock

Wind-Regenmelder
WRM 401/C

Anschluss
Raumthermostat

Auftrag:

Kommission:

Rev.: 08.01.2009

erstellt von:
Krause

Datum:

10.09.2003

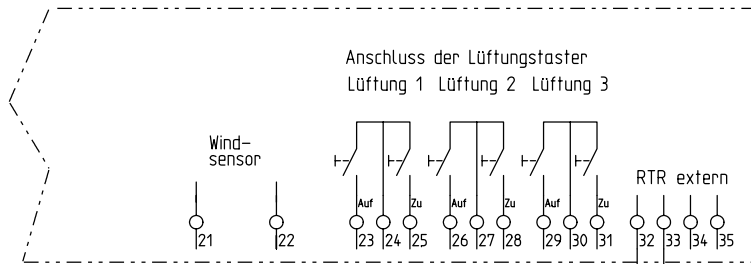
Blatt:

6

von

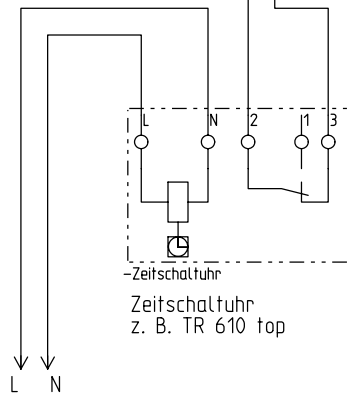
11

Zeitschaltuhr mit Öffnerkontakt



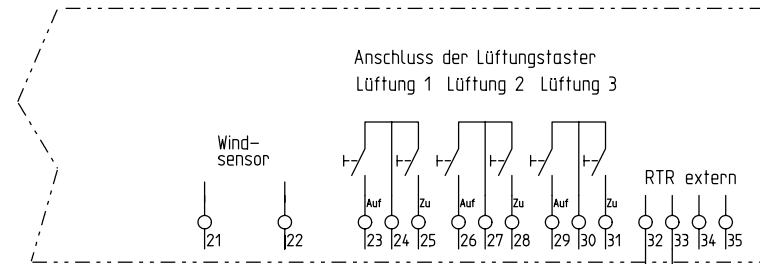
Achtung:

Der Dip-Schalter Nr. 6 auf Platine muss in Stellung "OFF" stehen. Siehe hierzu in den Technischen Unterlagen unter Sonderfunktionen.



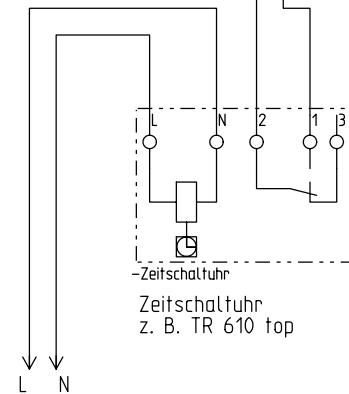
Netz 230V AC
separat absichern

Zeitschaltuhr mit Schliesserkontakt



Achtung:

Der Dip-Schalter Nr. 6 auf Platine muss in Stellung "ON" stehen. Siehe hierzu in den Technischen Unterlagen unter Sonderfunktionen.



Netz 230V AC
separat absichern

Betriebsartenschalter in Stellung
"Thermostat optional" stellen !!

--24_0202010401_E023_--



Jofe Pneumatik GmbH
Eulenberg 14-20
33758 Schloss Holte - Stukenbrock

Wind-Regenmelder
WRM 401/C

Anschluss
Zeitschaltuhr

Auftrag:

Datum:

10.09.2003

Kommission:

Rev.:

08.01.2009

Blatt:

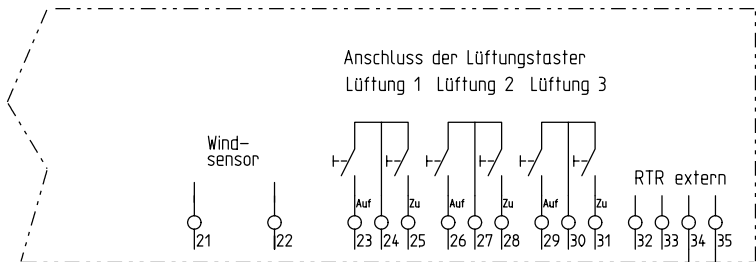
7

erstellt von:
Krause

von

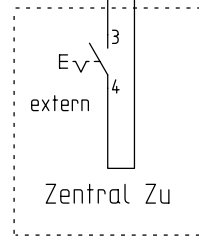
11

Anschluss eines "Zentral-Zu" - Schalters



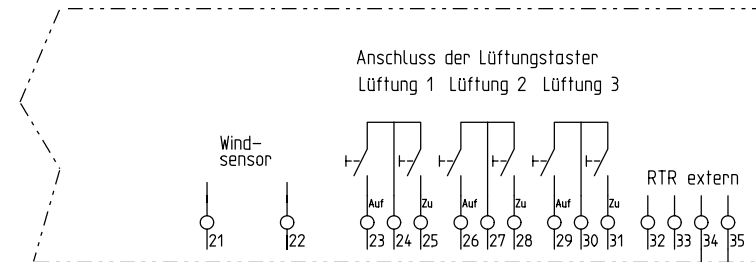
Achtung:

Der Dip-Schalter Nr. 7 auf Platine muss in Stellung "OFF" stehen. Siehe hierzu in den Technischen Unterlagen unter Sonderfunktionen.



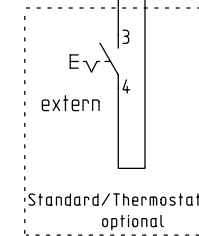
Bei geschlossenem Schalter werden alle Gruppen unabhängig von den Lüftungstastern und dem Thermostat zugefahren !!

Anschluss eines externen Betriebsartenschalters



Achtung:

Der Dip-Schalter Nr. 7 auf Platine muss in Stellung "ON" stehen. Siehe hierzu in den Technischen Unterlagen unter Sonderfunktionen.



Ist ein externer Betriebsartenschalter angeklemt und der Dip-Schalter Nr. 7 befindet sich in der Stellung ON, wird die Funktion des internen Betriebsartenschalters ausser Kraft gesetzt.
Ein geschlossenen Schalter signalisiert die Betriebsart Thermostat optional (Thermostat oder Zeitschaltuhr an Klemme 32/33 angeschlossen).

--24_0202010401_E023_--



Jofe Pneumatik GmbH
Eulenweg 14-20
33758 Schloss Holte - Stukenbrock

Wind-Regenmelder
WRM 401/C

Zentral Zu
externer Hand/Automatik Schalter

Auftrag:

Kommission:

Rev.: 08.01.2009

erstellt von:
Krause

Datum:

10.09.2003

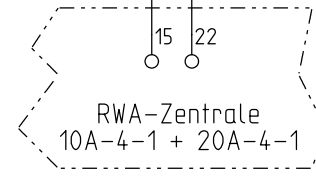
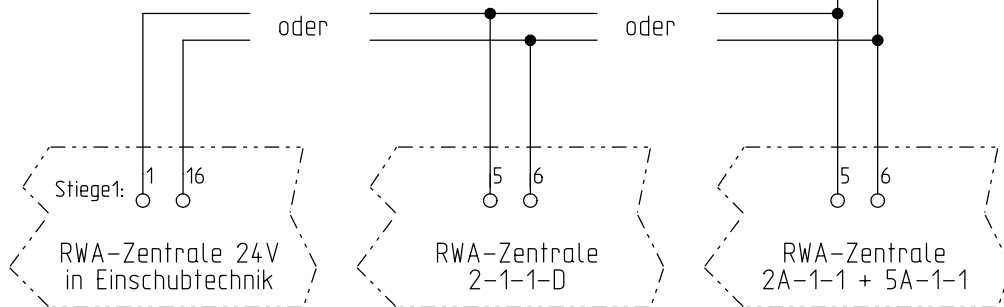
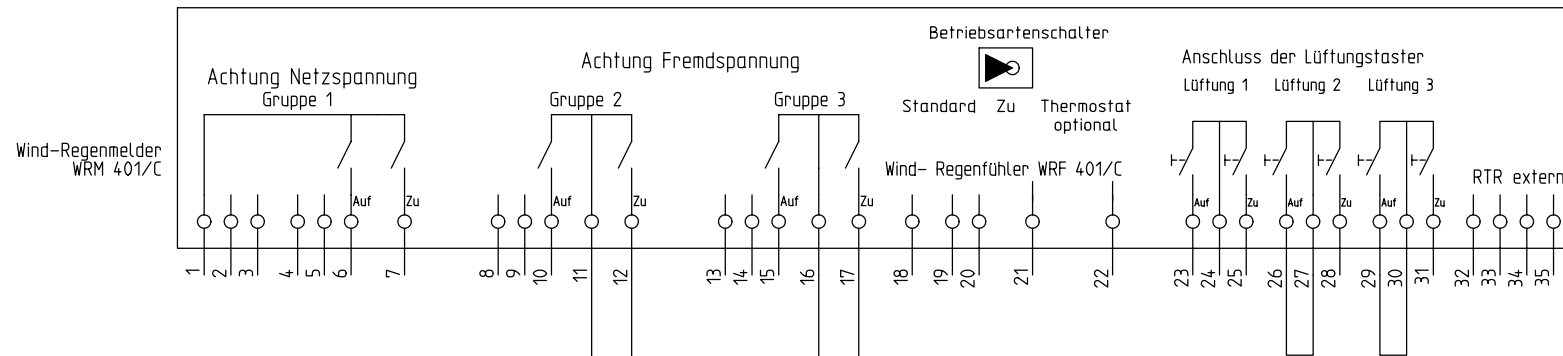
Blatt:

8

von

11

Anschluss des WRM 401/C an 24V RWA-Zentralen



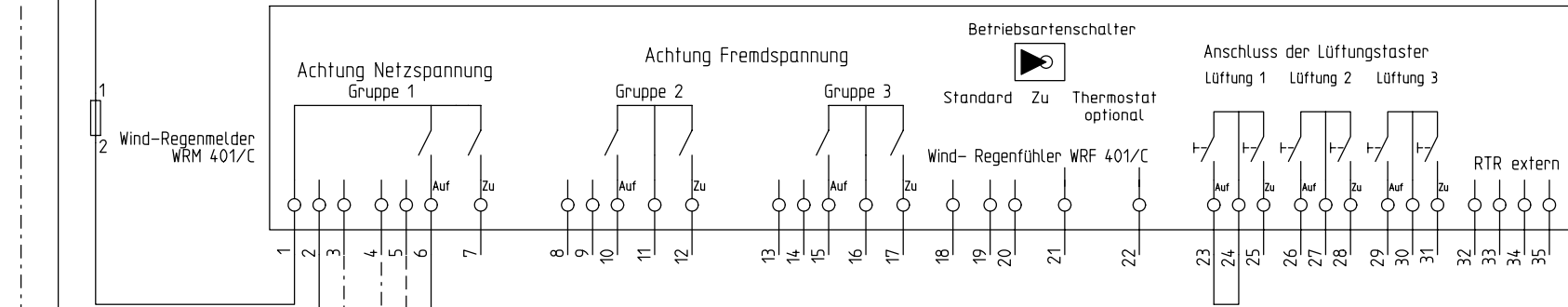
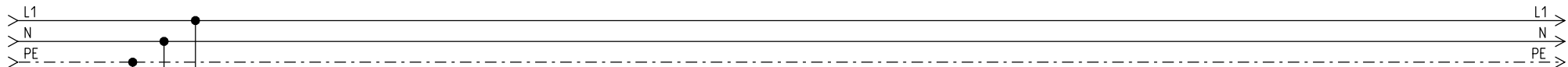
Brücken setzen !!
 Ohne Brücken kein Betrieb der RWA-Zentralen möglich !!
 Betriebsartenschalter in Stellung "STANDARD"

Achtung:
 Bitte beachten Sie die DIP-Schalterstellungen (siehe Technische Unterlagen)

Zum Anschluss an eine RWA-Zentrale sind stets die Technischen Unterlagen zur jeweiligen RWA-Zentrale zu beachten.

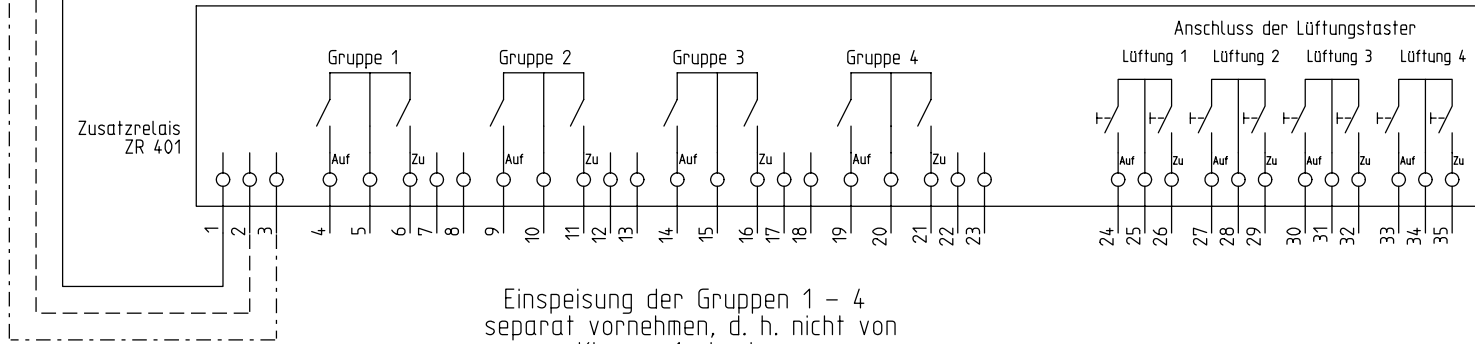
Der Anschluss an eine 24V RWA-Zentrale hat immer potentialfrei zu erfolgen. Aus diesem Grund sind nur die Gruppen 2 und 3 dafür geeignet.
 Ohne das Erweiterungsmodul "Zusatzrelais ZR401" können nur max. 2 RWA-Zentralen an einem WRM 401/C angeschlossen werden.

--24_0202010401_E023_--



Brücke setzen !!
 Ohne die Brücke ist kein Betrieb
 der ersten Gruppen möglich !!
 Betriebsartenschalter in
 Stellung "STANDARD"

Achtung:
 Bitte beachten Sie die
 DIP - Schalterstellungen
 (siehe Technische Unterlagen)



Einspeisung 230V 50Hz AC
 (Klemmen 1-3)
 Logikspannung für das
 Zusatzrelais ZR 401

Einspeisung der Gruppen 1 - 4
 separat vornehmen, d. h. nicht von
 Klemme 1 abnehmen

Achtung:
 Die Potentiale N und PE sind durchverbunden,
 d. h. alle Einspeisungen müssen hinter einem
 FI-Schutzschalter liegen.

--24_0202010401_E023_--

