

MONTAGEANLEITUNG

ESSETEC Sanierungsset rund

essertop®



Vorbemerkung

Die Beachtung der nachstehenden Montageanleitung gewährleistet eine optimale Funktion und eine lange Lebensdauer. Bitte Lieferumfang auf Vollständigkeit und Beschädigungen prüfen. Für Beschädigungen durch unsachgemäße Behandlung kann keine Haftung übernommen werden.

Der Sanierungskranz wird bei Dachsanierungen auf den bauseits vorhandenen Aufsetzkranz aufgesetzt. Er besteht aus einem schlagzähen, lichtstabilisierten und wärmegeprägten GFK- Profilrahmen. Am oberen Flansch sind alle notwendigen Beschläge bereits vormontierten. Die Höhe des Sanierungskranzes beträgt 25 cm.

Es sind folgende Versionen lieferbar:

- Sanierungs-Set mit starrer Lichtkuppel (esserfix® 5000)
- Sanierungs-Set mit lüftbarer Lichtkuppel (essertop® 5000)

Sicherheitshinweise

Die Montageanleitung beschreibt nur Technik und Ablauf der Montage. Vor Beginn der Arbeiten muss durch eine Gefährdungsanalyse systematisch geprüft werden, wie die staatlichen Regeln zum Arbeitsschutz und die Unfallverhütungsvorschriften der Berufsgenossenschaften eingehalten werden können.

ACHTUNG:

Die einschlägigen Sicherheitsbestimmungen des Arbeitsschutzes und der Berufsgenossenschaften sind bei der Montage und den späteren Wartungsarbeiten unbedingt zu beachten!

Vorbereitung

Die zu ersetzende Lichtkuppel sowie deren Aufsetzkranz von grobem Schmutz befreien. Für die Montage wird folgendes Werkzeug benötigt:

- Akkuschauber mit Kreuzschlitzeinsätzen und Torx 25-Einsätzen
- Kreuzschlitzschraubendreher
- Kunststoffhammer oder alternativ Latthammer
- sowie Material und Werkzeug zum Einbinden

Lieferumfang

- 1x Sanierungskranz (montiert mit allen Beschlägen je nach Ausführung)
- 1x Lichtkuppel (montiert mit allen Beschlägen je nach Ausführung)
- 30x Schraubensatz Ø 4,8mm x 33mm
- 1x Dichtband

Montage Sanierungsaufsetzkranz

1. Die bauseits vorhandene Lichtkuppel sowie die am Aufsetzkranz montierten Scharniere und Verriegelungsmechanismen demontieren.
2. Flansch des vorhandenen Aufsetzkranzes [5] reinigen. Dichtband [4] ringsherum auf die Unterseite des Sanierungskranzes [1] ankleben (**Bild 1**).

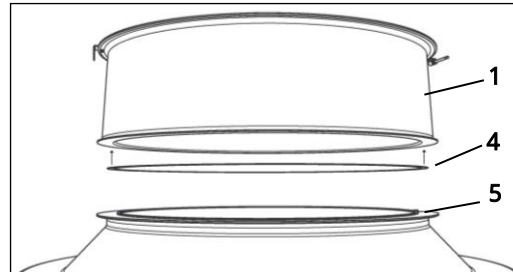


Bild 1: Montage Sanierungsaufsetzkranz

3. Den essertop® – Sanierungskranz [1] auf den bauseits vorhandenen Aufsetzkranz [5] auflegen und axial bzw. mittig ausrichten.

Im Abstand von ca. 25cm mit den im Lieferumfang enthaltenen Bohrschrauben [3] (\varnothing 4,8 x 33 mm) befestigen (**Bild 2** und **Bild 3**).

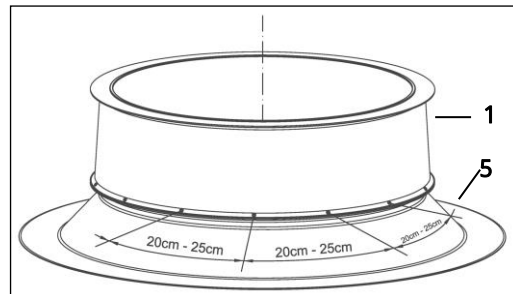


Bild 2: Befestigung des Sanierungsaufsetzkranzes

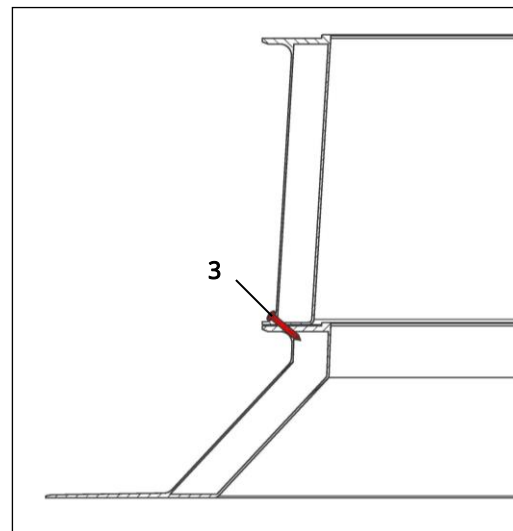


Bild 3: Schraubenposition durch die Aufsetzkranze

Montage Lichtkuppel esserfix® 5000

- Lichtkuppel auf den Sanierungsaufsetzkranz auflegen und an den Scharnieren ausrichten. Dann die Scharnierbolzen einschlagen.
- Lichtkuppel über die Winkel mit den Lichtkuppelnägeln [6] befestigen (**Bild 4**) (bei der tandem-Variante 2x).

WICHTIG: Die Lichtkuppelnägel müssen komplett eingeschlagen werden!

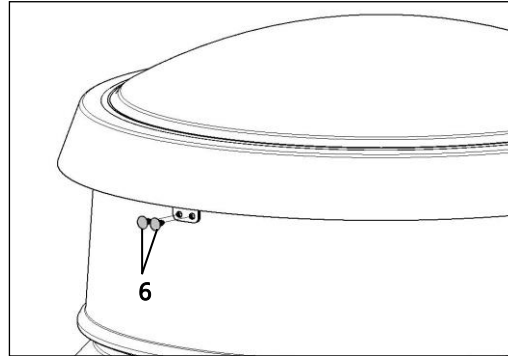


Bild 4: Lichtkuppelnägel

- Kontrollieren Sie, ob die Lichtkuppel ordnungsgemäß verriegelt ist!

Montage Lichtkuppel essertop® 5000

- Lichtkuppel auf den Sanierungsaufsetzkranz auflegen und an den Scharnieren ausrichten. Dann die Scharnierbolzen einschlagen.
- Den Verriegelungsbolzen [7] in die Anschlagplatte der Lichtkuppel [2] schrauben (bei der tandem-Variante 2x) (**Bild 5**).

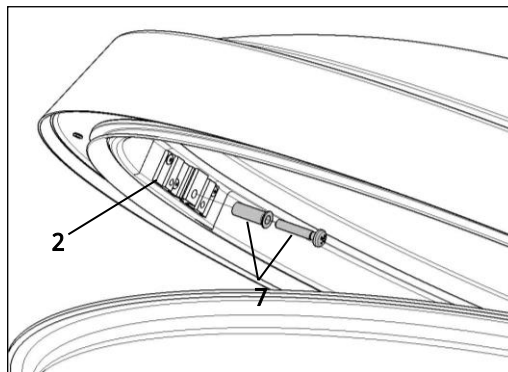


Bild 5: Montage Verriegelungsbolzen

- Nun die Lichtkuppel schließen.
- Kontrollieren Sie, ob die Lichtkuppel ordnungsgemäß verriegelt ist!

Montage Eindichten des Sanierungsaufsetzkranzes

Den Sanierungsaufsetzkranz entsprechend der Flachdachrichtlinien des Zentralverbandes des Deutschen Dachdeckerhandwerks in die Dachhaut einbinden.

Wartung und Pflege

Lichtkuppeln müssen einmal jährlich überprüft werden. Dabei auf folgendes achten:

- sichtbare Beschädigungen an der Kuppel, am Rahmen oder des Dachbahnanschlusses,
- Scharniere prüfen und gegebenenfalls mit einem Gleitmittel, z.B. Silikon spray, behandeln,
- Öffner – System auf Funktion prüfen.

Die Lichtkuppel sollte mindestens einmal jährlich (je nach Standort nach Bedarf auch mehrfach jährlich) gründlich von innen und außen gereinigt werden. Normalerweise reichen klares Wasser und ein feuchtes Tuch. Bei stärkerer Verschmutzung ein sanftes Reinigungsmittel verwenden. Wir empfehlen Burnus Kunststoffreiniger (ESSERTEC – Art. – Nr. 8000972).

