

MONTAGEANLEITUNG

ESSETEC Lichtkuppel rund starr

essertop®



Vorbemerkung

Die Beachtung der nachstehenden Montageanleitung gewährleistet eine optimale Funktion und eine lange Lebensdauer. Bitte Lieferumfang auf Vollständigkeit und Beschädigungen prüfen. Für Beschädigungen durch unsachgemäße Behandlung kann keine Haftung übernommen werden.

Sicherheitshinweise

Die Montageanleitung beschreibt nur Technik und Ablauf der Montage. Vor Beginn der Arbeiten muss durch eine Gefährdungsanalyse systematisch geprüft werden, wie die staatlichen Regeln zum Arbeitsschutz und die Unfallverhütungsvorschriften der Berufsgenossenschaften eingehalten werden können.

ACHTUNG:

Die einschlägigen Sicherheitsbestimmungen des Arbeitsschutzes und der Berufsgenossenschaften sind bei der Montage und den späteren Wartungsarbeiten unbedingt zu beachten!

Vorbereitung der Montage

Werkzeug:

- Satz Schraubendreher für Kreuzschlitz PH – Kreuz,
- Akku-Schrauber / Bohrmaschine mit Kreuzschlitz PH – Kreuz Bit,
- Hammer / Kunststoffhammer

Achtung:

Bei Lichtkuppeln größer als Nenngroße Ø120 cm werden zur Montage 2 Personen benötigt.

Wartung und Pflege

Lichtkuppeln müssen einmal jährlich überprüft werden. Dabei auf sichtbare Beschädigungen an der Kuppel, am Rahmen oder des Dachbahnanschlusses achten.

Die Lichtkuppel sollte mindestens einmal jährlich (je nach Standort nach Bedarf auch mehrfach jährlich) gründlich von innen und außen gereinigt werden. Normalerweise reichen klares Wasser und ein feuchtes Tuch. Bei stärkerer Verschmutzung ein sanftes Reinigungsmittel verwenden.

Wir empfehlen Burnus Kunststoffreiniger (ESSERTEC Art. – Nr. 8000972).

Lieferumfang

1. Lichtkuppel
2. 2x Lichtkuppelnägel
(ab NG 150 4 Stück)

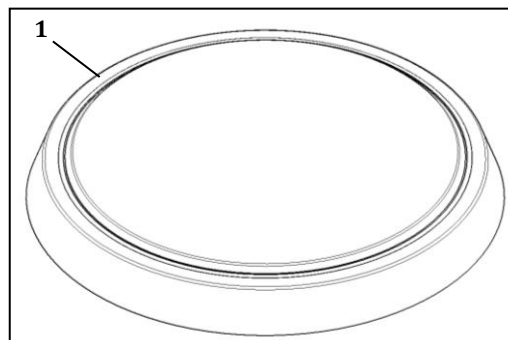
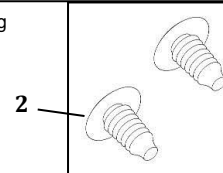


Bild 1: Lieferumfang



Montage Aufsetzkranz

Aufsetzkranz (3) nach den Anforderungen der DIN EN 1991 auf der Unterkonstruktion befestigen. Die einzelnen Befestigungspunkte im Abstand von ca. 25 cm setzen (**Bild 2**). Dieses Befestigungsschema ist für den Dachmittbereich ausreichend, in Bereichen mit höheren Soglasten können zusätzliche Maßnahmen erforderlich sein.

Die Befestigungsmittel sind bauseits zu beschaffen.

Pro Befestigungspunkt ist eine abhebende Last von 1500 N abzuleiten.

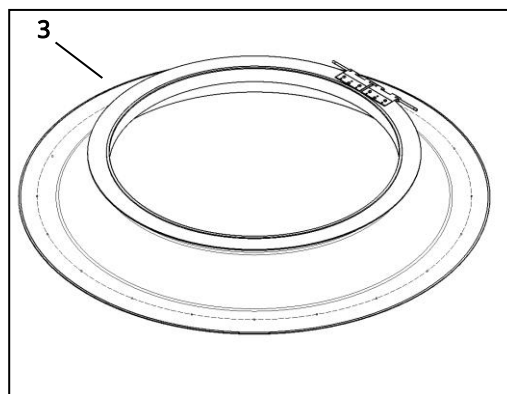


Bild 2: Befestigung Aufsetzkranz

Montage Lichtkuppel

1. Lichtkuppel (1) auf den Aufsetzkranz (3) auflegen und an den Scharnieren ausrichten.

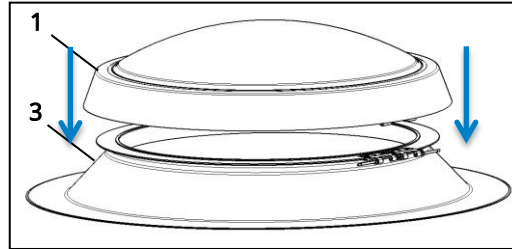


Bild 3: Aufsetzen Lichtkuppel

2. Scharnierbolzen (4) mit einem Hammer einschlagen, bis sie bündig mit dem unteren Scharnierteil (5) sind.

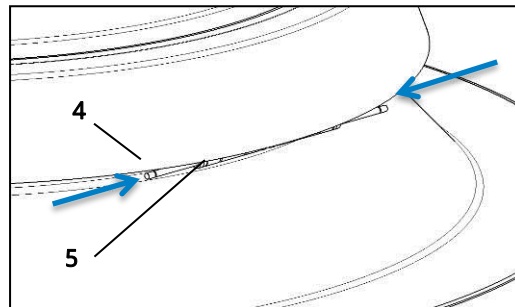


Bild 4: Scharnierbolzen einschlagen

3. Lichtkuppelnägel (6) mit einem Kunststoffhammer einschlagen, bis der Kopf des Nagels bündig am Arretierungswinkel (7) anliegt

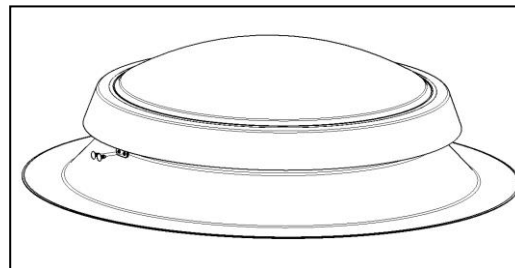


Bild 5: Lichtkuppelnägel einschlagen

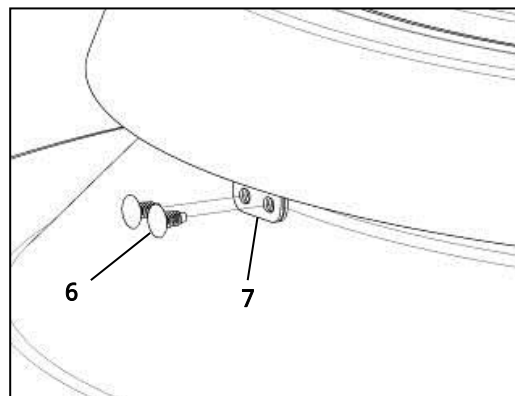


Bild 6: Lichtkuppelnägel einschlagen

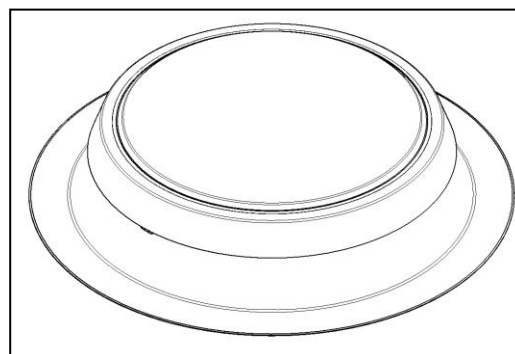


Bild 7: Lichtkuppel fertig montieren

