

# MONTAGEANLEITUNG

---

## ESSETEC Lichtkuppel rund lüftbar

essertop®



## Vorbemerkung

Die Beachtung der nachstehenden Montageanleitung gewährleistet eine optimale Funktion und eine lange Lebensdauer. Bitte Lieferumfang auf Vollständigkeit und Beschädigungen prüfen. Für Beschädigungen durch unsachgemäße Behandlung kann keine Haftung übernommen werden.

## Sicherheitshinweise

Die Montageanleitung beschreibt nur Technik und Ablauf der Montage. Vor Beginn der Arbeiten muss durch eine Gefährdungsanalyse systematisch geprüft werden, wie die staatlichen Regeln zum Arbeitsschutz und die Unfallverhütungsvorschriften der Berufsgenossenschaften eingehalten werden können.

### **ACHTUNG:**

**Die einschlägigen Sicherheitsbestimmungen des Arbeitsschutzes und der Berufsgenossenschaften sind bei der Montage und den späteren Wartungsarbeiten unbedingt zu beachten!**

## Vorbereitung der Montage

### **Werkzeug:**

- Satz Schraubendreher für Kreuzschlitz PH – Kreuz,
- Akku-Schrauber / Bohrmaschine mit Kreuzschlitz PH – Kreuz Bit,
- Hammer / Kunststoffhammer

### **Achtung:**

Bei Lichtkuppeln größer als Nenngroße Ø120 cm werden zur Montage 2 Personen benötigt.

## Wartung und Pflege

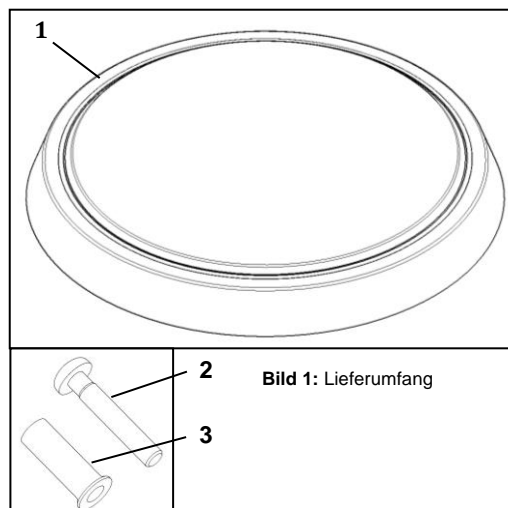
Lichtkuppeln müssen einmal jährlich überprüft werden. Dabei auf folgendes achten:

- sichtbare Beschädigungen an der Kuppel, am Rahmen oder des Dachbahnanschlusses,
- Scharniere prüfen und gegebenenfalls mit einem Gleitmittel, z.B. Silikonspray, behandeln,
- Öffner-System auf Funktion prüfen.

Die Lichtkuppel sollte mindestens einmal jährlich (je nach Standort nach Bedarf auch mehrfach jährlich) gründlich von innen und außen gereinigt werden. Normalerweise reichen klares Wasser und ein feuchtes Tuch. Bei stärkerer Verschmutzung ein sanftes Reinigungsmittel verwenden. Wir empfehlen Burnus Kunststoffreiniger (ESSERTEC Art. – Nr. 8000972).

## Lieferumfang

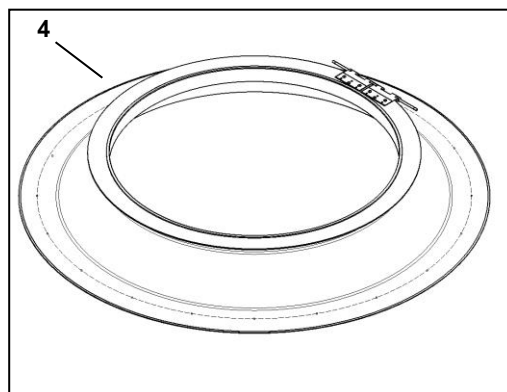
1. Lichtkuppel
2. Linsenkopfschraube M8x45 (2)  
(ab NG 150 2 Stück)
3. Distanzbuchse (3)  
(ab NG 150 2 Stück)



## Montage Aufsetzkranz

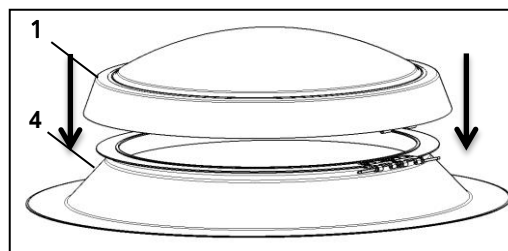
Aufsetzkranz (4) nach den Anforderungen der DIN EN 1991 auf der Unterkonstruktion befestigen. Die einzelnen Befestigungspunkte im Abstand von 25 cm setzen (Bild 2). Dieses Befestigungsschema ist für den Dachmittenbereich ausreichend, in Bereichen mit höheren Soglasten können zusätzliche Maßnahmen erforderlich sein.

Die Befestigungsmittel sind bauseits zu beschaffen. Pro Befestigungspunkt ist eine abhebbende Last von 1500 N abzuleiten

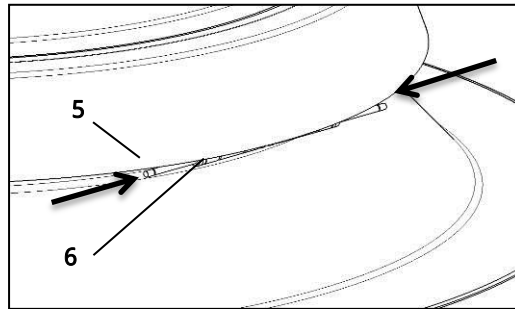


## Montage Lichtkuppel

1. Lichtkuppel (1) auf den Aufsetzkranz (4) auflegen und an den Scharnieren ausrichten.

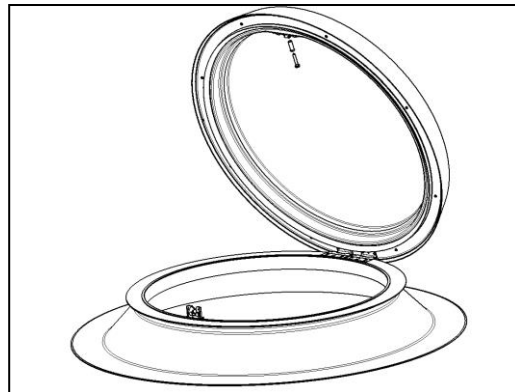


- Scharnierbolzen (5) mit einem Hammer einschlagen, bis sie bündig mit dem unteren Scharnierteil (6) sind.

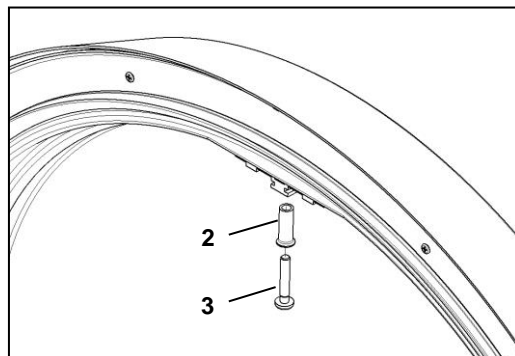


**Bild 4:** Scharnierbolzen einschlagen

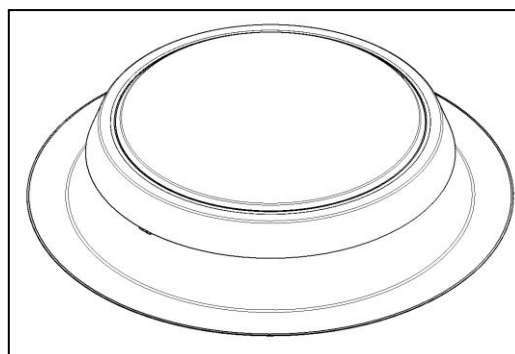
- Distanzbuchse (2) mit Linsenkopfschraube M8x45 (3) in Anschlagplatte schrauben.  
(Bei Tandemnenngößen Vorgang bei der zweiten Anschlagplatte wiederholen.)



**Bild 5:** Montage Verriegelung



**Bild 6:** Montage Verriegelung 2



**Bild 7:** Lichtkuppel fertig montieren







