

MONTAGEANLEITUNG

ESSERTEC Elektroöffner 500

für essertop® 4000
für essertop® rund
für fumilux® 4000
für fumilux® 4000 VdS PAZ
für fumivent® 4000 -11 VdS
für fumivent® 4000 -18 VdS



Vorbemerkung

Die Beachtung der nachstehenden Montageanweisung gewährleistet eine optimale Funktion und eine lange Lebensdauer. Bitte Lieferumfang auf Vollständigkeit und Beschädigungen prüfen. Für Beschädigungen durch unsachgemäße Behandlung kann keine Haftung übernommen werden.

Bei dem Elektroöffner 500 handelt es sich um einen elektrischen Motorantrieb zur täglichen Lüftung von Lichtkuppeln. Er kann mit entsprechendem Zubehör für die Kuppeln essertop® 2000, essertop® 4000, fumilux® 3000 und fumilux® 4000 eingesetzt werden. Zum Lieferumfang der Ausführung für essertop®-Lichtkuppeln gehören Halterung, Lagerbock und das Befestigungsmaterial. Bei der Ausführung für fumilux®-Rauchabzugskuppeln sind T-Stück und Befestigungsmaterial im Lieferumfang enthalten.

Der Antrieb ist vor Spritzwasser geschützt in einem hochwertigen Metallgehäuse eingebaut. Der Öffner ist wartungsfrei. In den Endstellungen schaltet der Öffner über einen Endschalter ab. Für den Anschluss an eine Kontrolllampe hat der Öffner einen potentialfreien Kontakt.

Zum Schutz vor Überlastung ist der Öffner mit einer Temperaturabschaltung ausgestattet. Bei zu häufiger Betätigung in kurzen Abständen kann es zur Überhitzung kommen. Der Öffner schaltet dann selbstständig ab und kann erst wieder betätigt werden, wenn er abgekühlt ist.

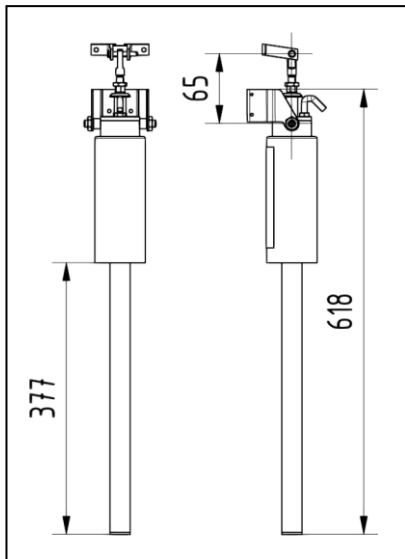
Tandembetrieb ist mit aufeinander abgestimmten Öffnern ohne zusätzliche Gleichlaufmodule möglich.

Technische Daten:

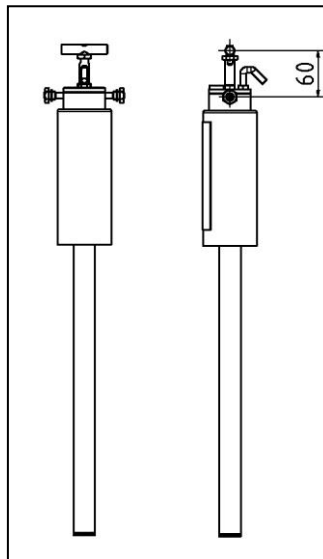
Motortyp	JMAB
Spannung	230 V AC
Frequenz	50 Hz
Stromaufnahme	0,92 A
Leistung	200 W
Schutzart	IP 54
Betriebsart	S 2
Max. Umgebungstemperatur	60°C
Hubkraft	500 N
Schließkraft	350 N
Hublänge	ca. 500 mm
Max. Zuhaltkraft	2500 N
Anschlusskabel	H05VV-F 6 x 0,75 mm ² , 1,2 m lg
Farbe	RAL 9002
Gewicht	2,0 kg

Abmessungen: (Ausführung für essertop® - Lichtkuppeln)

Ausführung für essertop®



Ausführung für fumilux®



Sicherheitshinweise

Die Montageanleitung beschreibt nur Technik und Ablauf der Montage. Vor Beginn der Arbeiten muss durch eine Gefährdungsanalyse systematisch geprüft werden, wie die staatlichen Regeln zum Arbeitsschutz und die Unfallverhütungsvorschriften der Berufsgenossenschaften eingehalten werden können.

ACHTUNG

Die einschlägigen Sicherheitsbestimmungen des Arbeitsschutzes und der Berufsgenossenschaften sind bei der Montage und den späteren Wartungsarbeiten unbedingt zu beachten!

Der elektrische Anschluss darf nur von ausgebildetem Fachpersonal vorgenommen werden. Bei der Montage und dem elektrischen Anschluss ist zu beachten:

- Installationsseitig ist eine allpolige Trennvorrichtung nach DIN VDE 0700 Teil 1/04.88 Abs. 7.12 vorzusehen.
- Die Richtlinien DIN VDE 0100 und Muster-Leitungsanlagen-Richtlinie (MLAR) sind zu berücksichtigen und gegebenenfalls einzuhalten.
- Die Richtlinie ZH 1/494 (Kraftbetätigte Fenster; Türen und Tore) des Zentralverbands der Berufsgenossenschaften ist einzuhalten.
- Das Öffnergehäuse darf nicht geöffnet werden. Reparaturen darf nur ein vom Hersteller autorisierter Fachbetrieb durchführen.
- Die Vorschriften des örtlichen Energieversorgungsunternehmens sind einzuhalten.

Vorbemerkung zur Montage

Achtung:

Bitte beachten Sie, dass der Elektroöffner in jeder Hubstellung über einen freien Schwenkbereich verfügt. Ein Anstoßen des Öffners an den Baukörper ist unbedingt auszuschließen! (**Bild 1**)

Die Motorausenschraube (1) soll sich, ohne seitlichen Druck auf den Motor, in den Lichtkuppelgriff (z. B. Lagerbock (2)) einschwenken lassen. Dieses gilt vor allem für die eingefahrene aber auch für die ausgefahrene Motorstellung (**Bild 2**). Die Mindesteinschraubtiefe der Augenschraube (1) beträgt 14 mm.

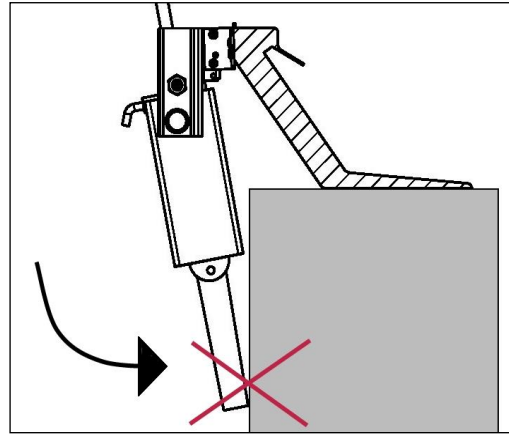


Bild 1

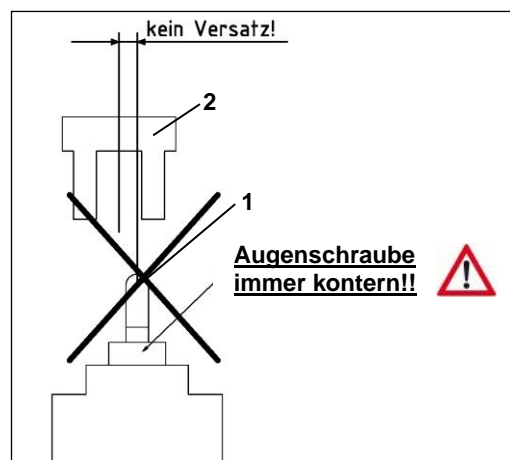


Bild 2

1. Hebel des Fallenschlosses (3) nach links drücken und das Fallenschloss (4) entriegeln (**Bild 3**).
2. Befestigungsschraube (5) lösen und Fallenschloss (4) herausnehmen (**Bild 3**).
3. Verriegelungsbolzen (6+7) inklusive Kunststoff-Distanzbuchse (6) durch Lösen der Kreuzschlitzschraube M 8 (7) entfernen (**Bild 3**).

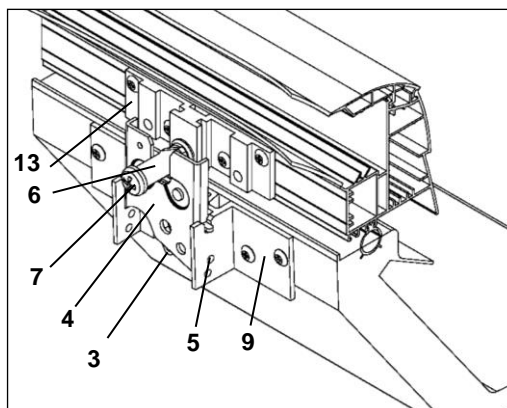


Bild 3

4. Elektroöffner mit den Schneidschrauben (8) in die Grundplatte (9) des Aufsetzkranzes einhängen und dann verschrauben. Danach die Sechskantschraube M 4 x 70 (10) seitlich durch die Halterung des Öffners sowie durch die Grundplatte (9) einschieben und mit der selbstsichernden Mutter (11) arretieren (**Bild 4**).

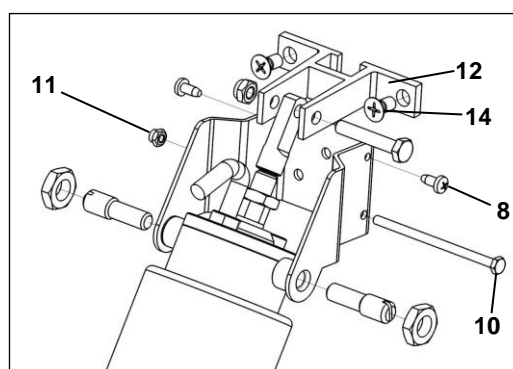


Bild 4

5. Lagerbock (12) in die Anschlagplatte (13) des Lüfterrahmens einschieben, und mit den Kreuzschlitzschrauben M 6 x 11 (14) befestigen (**Bild 4**).
6. Nach abgeschlossener Montage eine Funktionsprüfung durchführen. Der Öffner darf sich dabei nicht verklemmen oder an anderen Bauteilen anschlagen.

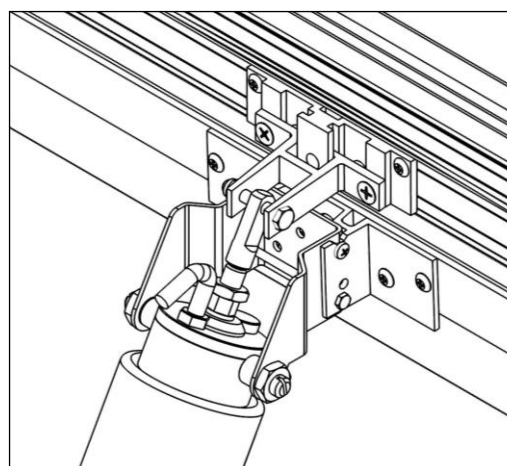


Bild 5

Montage bei fumilux® 4000

1. Sicherungsring (1) und Scheibe (2) am Verriegelungsbolzen (3) lösen. Verriegelungsbolzen (3) aus der Öffnerhalterung (4) herausnehmen (**Bild 6**).

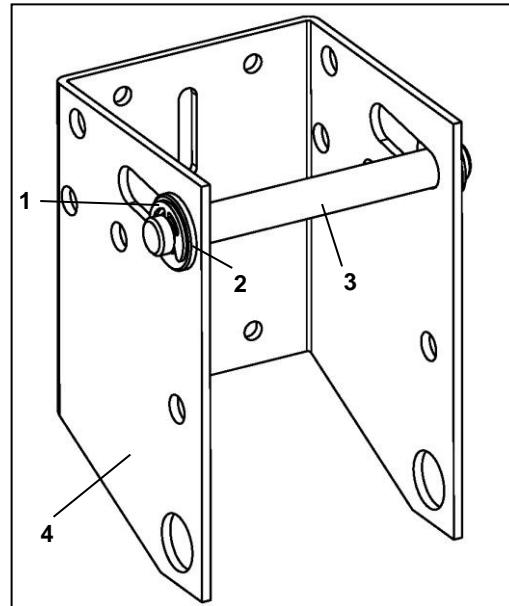


Bild 6

2. Öffner mit den Gewindestiften (5) in der Öffnerhalterung (4) befestigen. Das Kabel muss in den Innenraum zeigen. Die Gewindestifte (5) so einstellen, dass der Öffner mittig sitzt und sich leicht schwenken lässt. Dann die Muttern (7) aufschrauben und mit den Muttern (7) die Gewindestifte (5) gegenüber der Öffnerhalterung (4) kontern (**Bild 7**).

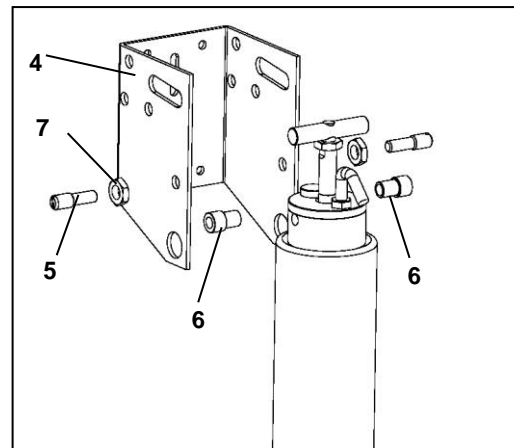


Bild 7

3. Den Öffner mit dem T-Stück im Fallenschloss einrasten. Die Öffnerhalterung so einstellen, dass der Öffner sicher schließt und über Lastabschaltung beim Zufahren abschaltet (**Bild 8**).
4. Funktionsprobe durchführen. Dabei darf sich der Öffner nicht verklemmen oder anderen Bauteilen anschlagen.

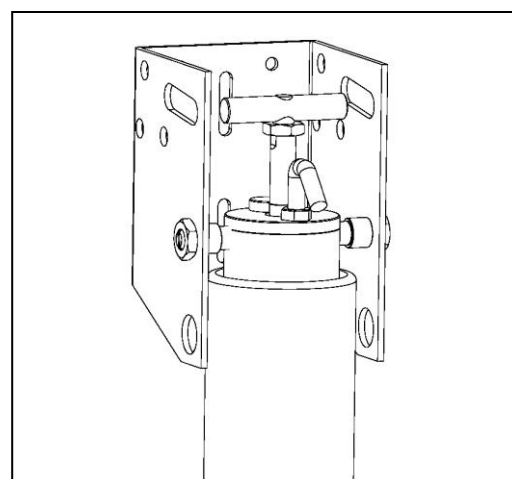


Bild 8

1. Beide Lochschrauben (9) von innen in die untersten Löcher der Halterung (8) stecken und vorerst mit den Flanschmutter (10) vor dem hinausfallen schützen (Bild 5).
2. Die Rückhaltefeder (12) über die Enden des Anschlagbügels (13) stecken und von unten in die Löcher der Lochschrauben (9) stecken. Dabei ist drauf zu achten, dass die Biegung des Bügels in Richtung der Aufsetzkranzmitte zeigt, da nur so die Funktion gewährleistet ist. Nun die Flanschmutter (10) handfest anziehen (Bild 5).

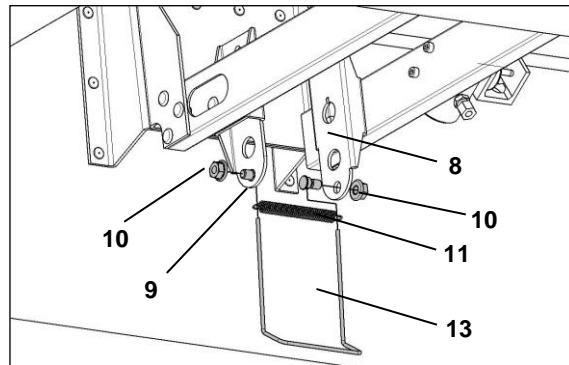


Bild 5

Montage Elektro-Öffner

1. Die Augenschraube demontieren und dafür den Riegelungsbolzen (7) auf die Kolbenstange des Elektro-Öffners schrauben und mit der Mutter (14) kontern.
2. E-Öffner von oben zwischen Anschlagbügel (13) und Rückhaltefeder (12) einführen. Die Gewindebolzen (15) in die obersten Löcher der Halterung (8) schrauben und den E-Öffner mittig und drehbar fixieren. Die Gewindebolzen (15) mit den Muttern (16) kontern.
3. E-Öffner senkrecht zur geschlossenen Lichtkuppel ausrichten und den Anschlagbügel (13) gegen den Öffner legen. Zur Fixierung die Flanschmutter (10) festziehen.
4. Lichtkuppel schließen (sie muss stramm in die Verriegelung einrasten). Eventuell Riegelungsbolzen (7) nachstellen.

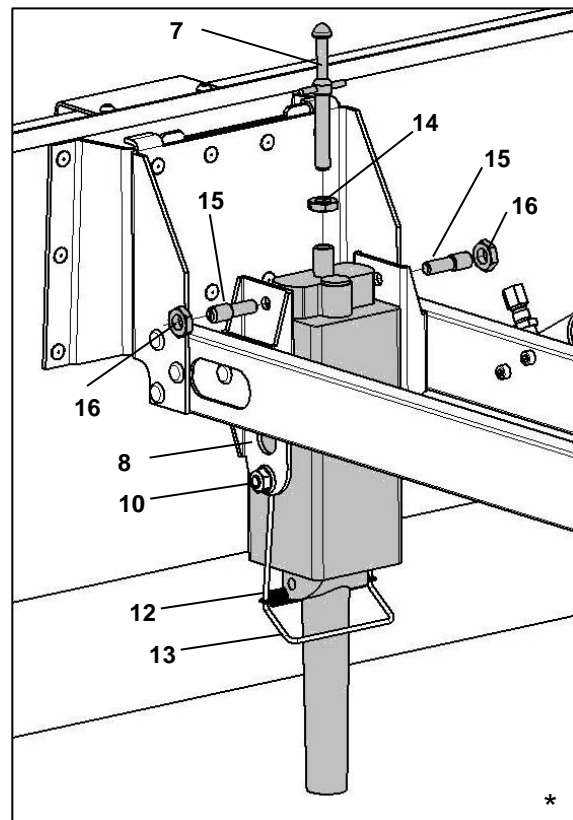


Bild 6

* hier ist schematisch ein Elektroöffner 300 dargestellt. Die Montageschritte beim Elektroöffner 500 sind identisch.

Schaltplan elektrischer Anschluss

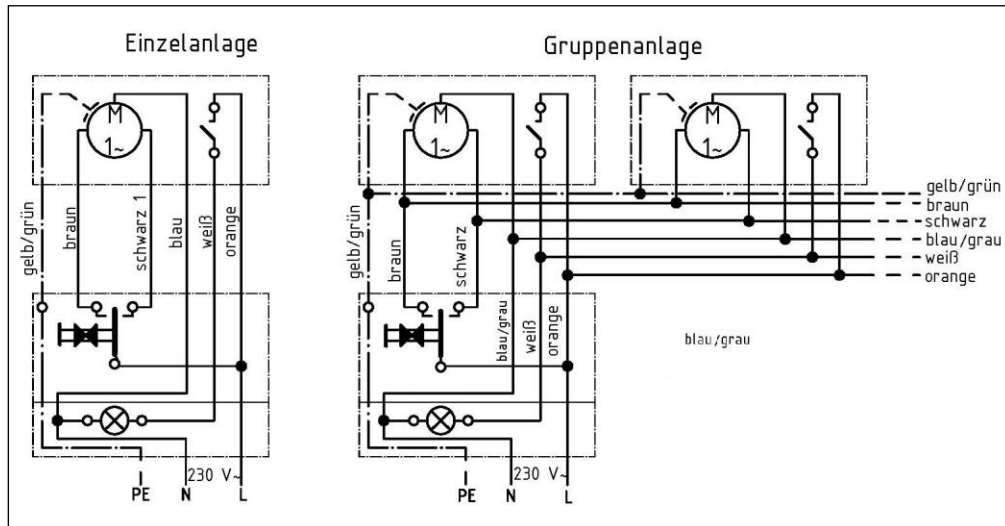


Bild 9

Der Anschluss darf nur von einer Elektro – Fachkraft durchgeführt werden. Die Errichtungsbestimmungen nach DIN VDE 0100 sind einzuhalten!

Für unsachgemäße Montage sowie Bedienungsfehler wird seitens des Herstellers keine Haftung übernommen.

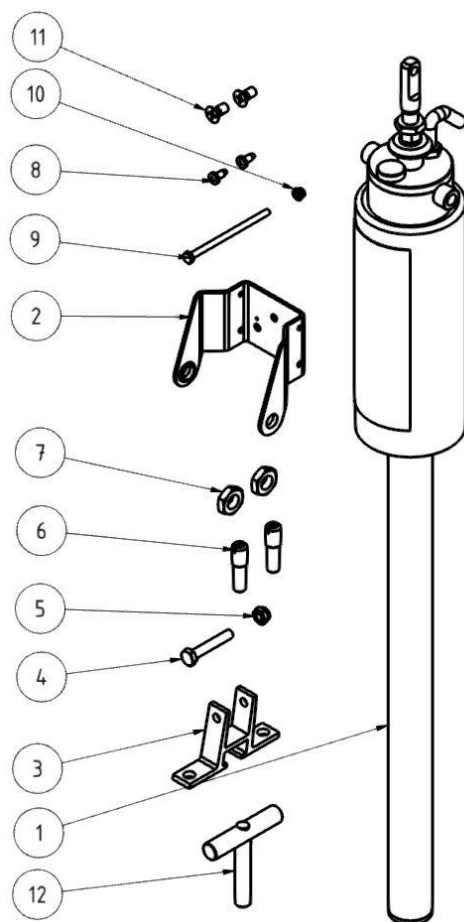
Wartung und Pflege

Lichtkuppeln müssen einmal jährlich überprüft werden. Dabei auf folgendes achten:

- sichtbare Beschädigungen an der Kuppel, am Rahmen oder des Dachbahnanschlusses,
- Scharniere prüfen und gegebenenfalls mit einem Gleitmittel, z.B. Silikonspray, behandeln,
- den Öffner auf Funktion und Gängigkeit prüfen,
- alle Befestigungsschrauben des Öffners auf festen Sitz prüfen und eventuell nachziehen,
- Kabel auf Beschädigungen prüfen. Bei Schäden am Kabel müssen die Öffner ausgetauscht werden.

Die Lichtkuppel sollte mindestens einmal jährlich (je nach Standort nach Bedarf auch mehrfach jährlich) gründlich von innen und außen gereinigt werden. Normalerweise reichen klares Wasser und ein feuchtes Tuch. Bei stärkerer Verschmutzung ein sanftes Reinigungsmittel verwenden.

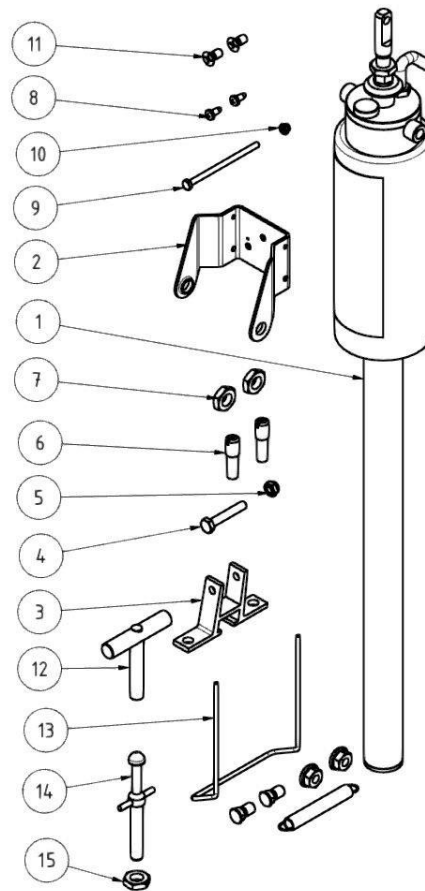
Wir empfehlen Burnus Kunststoffreiniger (ESSERTEC – Art. – Nr. 8000972).



612774000 Elektro-Öffner 500 komplett

Teil	Artikelnummer	Bezeichnung
1		Elektroöffner 500
2	8008059	Konsole für EÖ 500
3	375039000	Lagerbock
4	312192000	Sechskantschraube M6x35
5	248444000	Sechskantmutter M6
6 + 7	610738000	Gewindestift mit Sechskantmutter
8	326117000	Schneidschraube M4x10
9	376564000	Sechskantschraube M4x70
10	326105000	Sechskantmutter M4
11	278516000	Linsenkopfschraube M6x12
12	610726000	Querbolzen mit Gewinde

Ersatzteilzeichnung Öffner für fumilux® 4000 VdS PAZ /
fumivent® 4000 -11 VdS / fumivent® 4000 -18 VdS



808515000 Elektro-Öffner 500 komplett

Teil	Artikelnummer	Bezeichnung
1		Elektroöffner 500
2	8008059	Konsole für EÖ 500
3	375039000	Lagerbock
4	312192000	Sechskantschraube M6x35
5	248444000	Sechskantmutter M6
6 + 7	610738000	Gewindestift mit Sechskantmutter M10
8	326117000	Schneidschraube M4x10
9	376564000	Sechskantschraube M4x70
10	326105000	Sechskantmutter M4
11	278516000	Linsenkopfschraube M6x12
12	610726000	Querbolzen mit Gewinde
13	892039743	Beipackset Rückhaltefeder
14	892053159	Riegelbolzen
15	611457000	Kontermutter M10

