

MONTAGEANLEITUNG

ESSERTEC Elektroöffner 300

für NRW fumilux® 4000

für NRW fumilux® 4000 VdS-PAZ

für NRW fumivent® 4000 -11 VdS

für NRW fumivent® 4000 -18 VdS



Vorbemerkung

Die Beachtung der nachstehenden Montageanweisung gewährleistet eine optimale Funktion und eine lange Lebensdauer. Bitte Lieferumfang auf Vollständigkeit und Beschädigungen prüfen. Für Beschädigungen durch unsachgemäße Behandlung kann keine Haftung übernommen werden.

Bei dem Elektroöffner 300 handelt es sich um einen elektrischen Motorantrieb zur täglichen Lüftung von Rauchabzügen. Er kann für die fumilux® 3000 und fumilux® 4000 Rauchabzüge eingesetzt werden.

Der Antrieb ist, vor Spritzwasser geschützt, in einem hochwertigen Kunststoffgehäuse eingebaut. Der Öffner ist wartungsfrei. In der oberen Endstellung schaltet der Öffner über einen Endschalter ab. In der geschlossenen Stellung verfügt der Öffner neben dem Endschalter über eine Lastabschaltung die bei einer Schließkraft von mehr als 150 N abschaltet. Für den Anschluss an eine Kontrolllampe hat der Öffner einen potentialfreien Kontakt.

Zum Schutz vor Überlastung ist der Öffner mit einer Temperaturabschaltung ausgestattet. Bei zu häufiger Betätigung in kurzen Abständen kann es zur Überhitzung kommen. Der Öffner schaltet dann selbstständig ab und kann erst wieder betätigt werden, wenn er abgekühlt ist.

Tandembetrieb ist mit aufeinander abgestimmten Öffnern ohne zusätzliche Gleichlaufmodule möglich.

Technische Daten	
Spannung	230 V AC
Frequenz	50 Hz
Stromaufnahme	0,6 A
Leistung	140 W
Schutzart	IP 54
Betriebsart	S 2 – 1 min
Max. Umgebungstemperatur	60°C
Hubkraft	500 N
Schließkraft	150 N
Hublänge	ca. 300 mm
Hubgeschwindigkeit	ca. 10mm/sek
Max. Zuhaltkraft	2500 N
Anschlusskabel	H05RN-F 5 x 0,75 mm ² , 1,4 m lg
Farbe	RAL 9002
Gewicht	2,0 kg



Abmessungen:

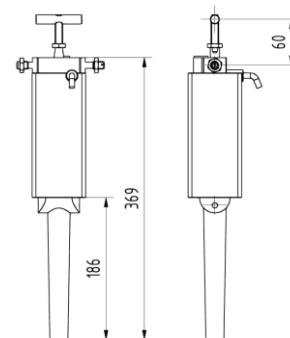


Bild 1

Die Montageanleitung beschreibt nur Technik und Ablauf der Montage. Vor Beginn der Arbeiten muss durch eine Gefährdungsanalyse systematisch geprüft werden, wie die staatlichen Regeln zum Arbeitsschutz und die Unfallverhütungsvorschriften der Berufsgenossenschaften eingehalten werden können.

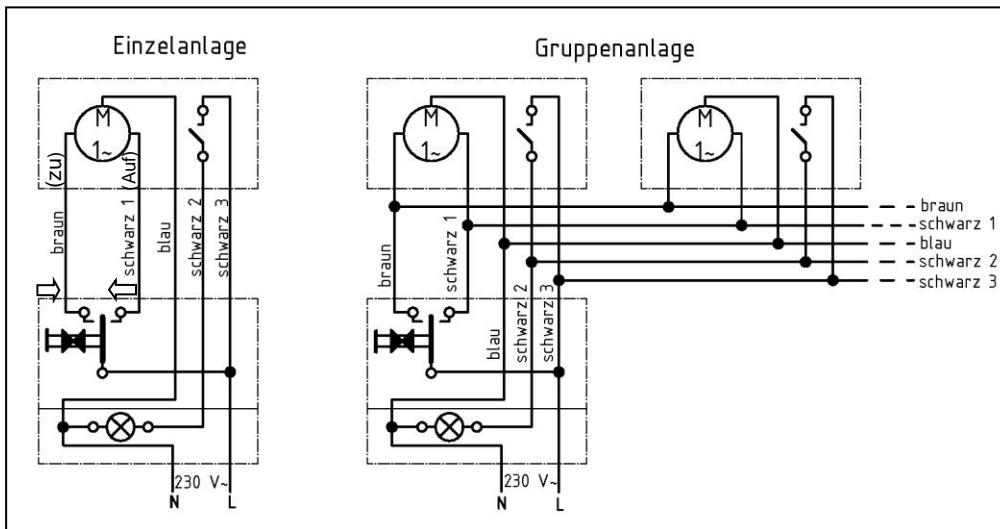
ACHTUNG:

Die einschlägigen Sicherheitsbestimmungen des Arbeitsschutzes und der Berufsgenossenschaften sind bei der Montage und den späteren Wartungsarbeiten unbedingt zu beachten!

Der elektrische Anschluss darf nur von ausgebildetem Fachpersonal vorgenommen werden. Bei der Montage und dem elektrischen Anschluss ist zu beachten:

- Installationsseitig ist eine allpolige Trennvorrichtung nach DIN VDE 0700 Teil 1/04.88 Abs. 7.12 vorzusehen.
- Die Richtlinien DIN VDE 0100 und Muster-Leitungsanlagen-Richtlinie (MLAR) sind zu berücksichtigen und gegebenenfalls einzuhalten.
- Die Richtlinie ZH 1/494 (Kraftbetätigte Fenster; Türen und Tore) des Zentralverbands der Berufsgenossenschaften ist einzuhalten.
- Das Öffnergehäuse darf nicht geöffnet werden. Reparaturen darf nur ein vom Hersteller autorisierter Fachbetrieb durchführen.
- Die Vorschriften des örtlichen Energieversorgungsunternehmens sind einzuhalten.

Schaltplan elektrischer Anschluss



Elektrischer Anschluss:

Der Anschluss darf nur von einer Elektro – Fachkraft durchgeführt werden. Die Errichtungsbestimmungen nach DIN VDE 0100 sind einzuhalten!

Für unsachgemäße Montage sowie Bedienungsfehler wird seitens des Herstellers keine Haftung übernommen.

Montage für fumilux 4000

1. Sicherungsring (1) und Scheibe (2) am Verriegelungsbolzen (3) lösen und aus der Öffnerhalterung herausnehmen (**Bild 2**).

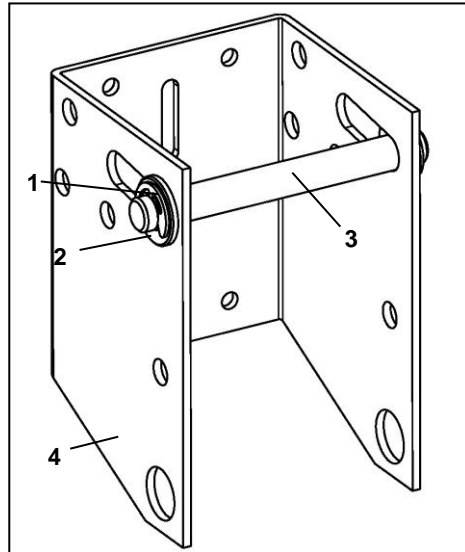


Bild 2

2. Öffner mit den Gewindestiften (5) in der Öffnerhalterung (4) befestigen. Das Kabel muss in den Innenraum zeigen. Die Gewindestifte (5) so einstellen, dass der Öffner mittig sitzt und sich leicht schwenken lässt. Dann die Muttern (6) aufschrauben und mit den Muttern (6) die Gewindestifte (5) gegenüber der Öffnerhalterung (4) kontern (**Bild 3**).

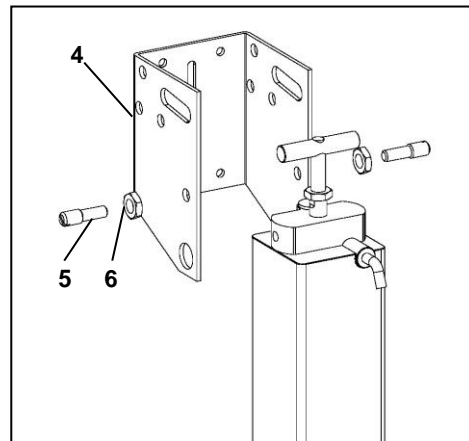


Bild 3

3. Den Öffner mit dem T-Stück im Fallenschloss einrasten. Die Öffnerhalterung so einstellen, dass der Öffner sicher schließt und über Lastabschaltung beim Zufahren abschaltet (**Bild 4**).
4. Funktionsprobe durchführen. Dabei darf sich der Öffner nicht verklemmen oder an anderen Bauteilen anschlagen.

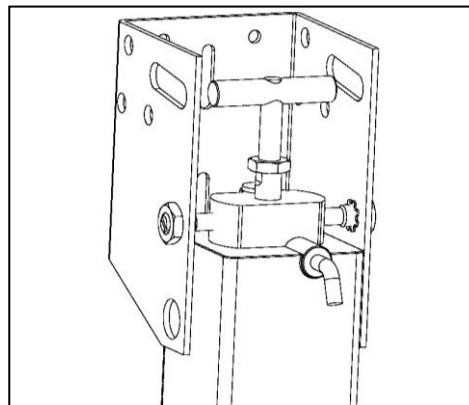


Bild 4

1. Beide Lochschrauben (9) von innen in die untersten Löcher der Halterung (8) stecken und vorerst mit den Flanschmutter (10) vor dem Herausfallen schützen (Bild 5).
2. Die Rückhaltefeder (12) über die Enden des Anschlagbügels (13) stecken und von unten in die Löcher der Lochschrauben (9) stecken. Dabei ist drauf zu achten, dass die Biegung des Bügels in Richtung der Aufsetzkranzmitte zeigt, da nur so die Funktion gewährleistet ist. Nun die Flanschmutter (10) handfest anziehen (Bild 5).

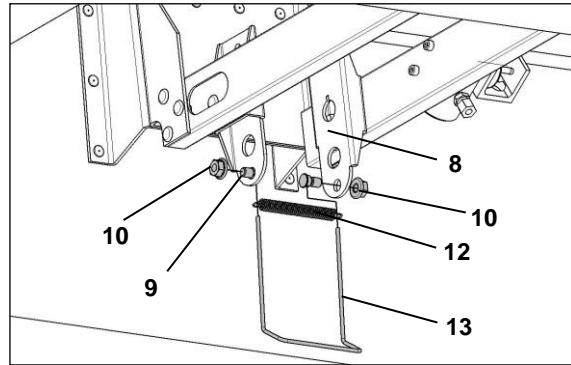


Bild 5

Montage Elektro-Öffner 300 mm Hub

1. Den T-Bolzen demontieren und dafür den Riegelbolzen (7) auf die Kolbenstange des Elektro-Öffners schrauben und mit der Mutter (14) kontern.
2. E-Öffner von oben zwischen Anschlagbügel (13) und Rückhaltefeder (12) einführen. Die Gewindebolzen (15) in die obersten Löcher der Halterung (8) schrauben und den E-Öffner mittig und drehbar fixieren. Die Gewindebolzen (15) mit den Muttern (16) kontern.
3. E-Öffner senkrecht zur geschlossenen Lichtkuppel ausrichten und den Anschlagbügel (13) gegen den Öffner legen. Zur Fixierung die Flanschmutter (10) festziehen.
4. Lichtkuppel schließen (sie muss stramm in die Verriegelung einrasten). Eventuell Verriegelungsbolzen (7) nachstellen.

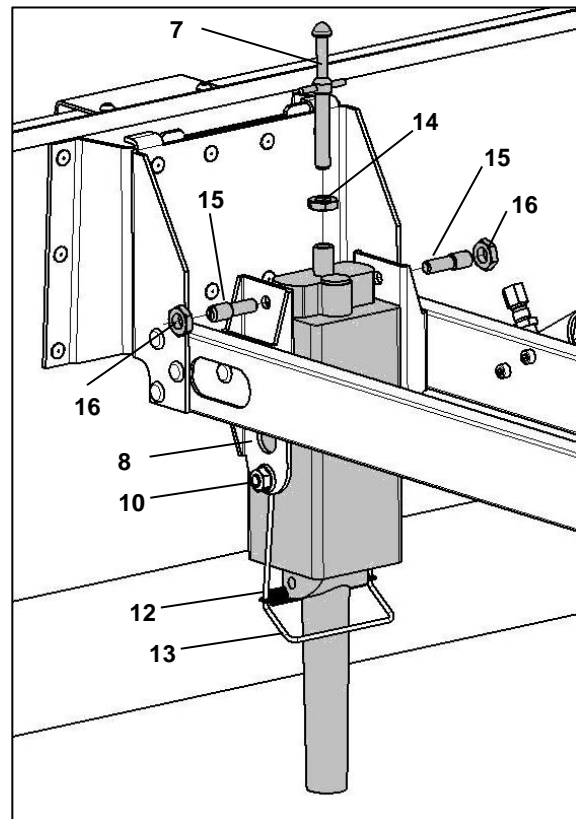


Bild 6

Wartung und Pflege

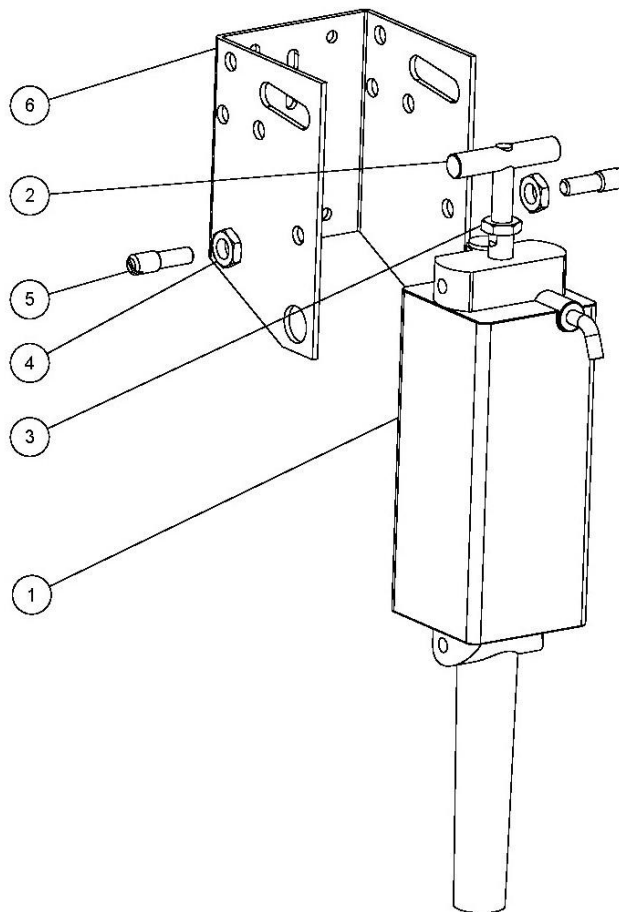
Lichtkuppeln müssen einmal jährlich überprüft werden. Dabei auf folgendes achten:

- sichtbare Beschädigungen an der Kuppel, am Rahmen oder des Dachbahnanschlusses,
- Scharniere prüfen und gegebenenfalls mit einem Gleitmittel, z.B. Silikonspray, behandeln,
- den Öffner auf Funktion und Gängigkeit prüfen,
- alle Befestigungsschrauben des Öffners auf festen Sitz prüfen und eventuell nachziehen,
- Kabel auf Beschädigungen prüfen. Bei Schäden am Kabel müssen die Öffner ausgetauscht werden.

Die Lichtkuppel sollte mindestens einmal jährlich (je nach Standort nach Bedarf auch mehrfach jährlich) gründlich von innen und außen gereinigt werden. Normalerweise reichen klares Wasser und ein feuchtes Tuch. Bei stärkerer Verschmutzung ein sanftes Reinigungsmittel verwenden.

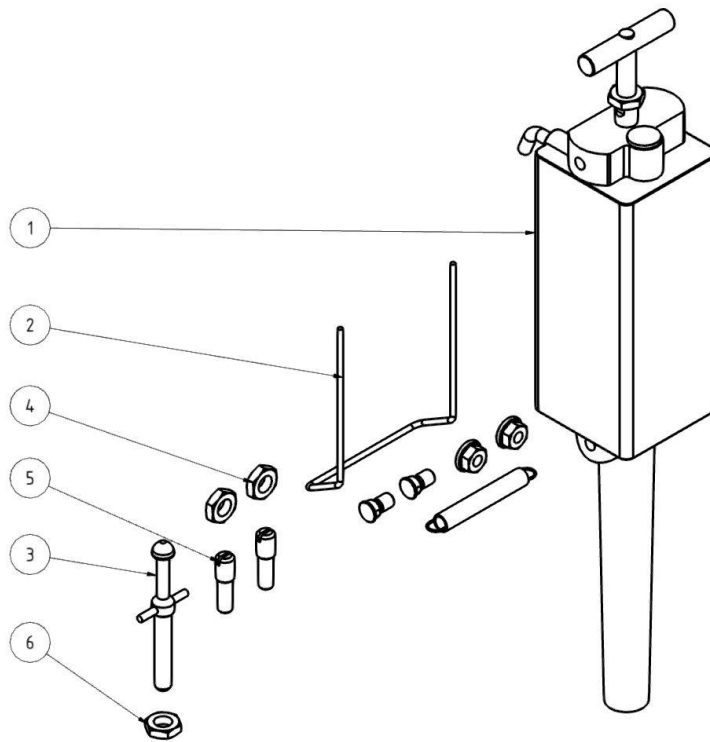
Wir empfehlen Burnus Kunststoffreiniger (ESSERTEC– Art. – Nr. 00162444).

Ersatzteilzeichnung für fumilux 4000



00162141 Elektro-Öffner 300 komplett

Teil	Artikelnr.	Bezeichnung
1	-	Elektroöffner 300
2	00162145	Querbolzen mit Gewinde M10x55
3	00163699	Sechskantmutter M10
4 + 5	00162146	Sechskantmutter M10 + Gewindestift mit Ansatz
6	00163540	Öffnerhalterung



00163208 Elektro-Öffner 300 komplett

Teil	Artikelnr.	Bezeichnung
1	-	Elektroöffner 300
2	00163205	Set Rückhaltefeder
3	00163132	Riegelbolzen
4 + 5	00162146	Sechskantmutter M10 + Gewindestift mit Ansatz
6	00163699	Sechskantmutter M10

